



AQUANT POOL



Swimming pool equipment



AQUANT POOL



Catalogue Catálogo

introducción

Aquant es una empresa internacional dedicada a la fabricación y distribución de equipos y accesorios para piscinas y spas de alta calidad.

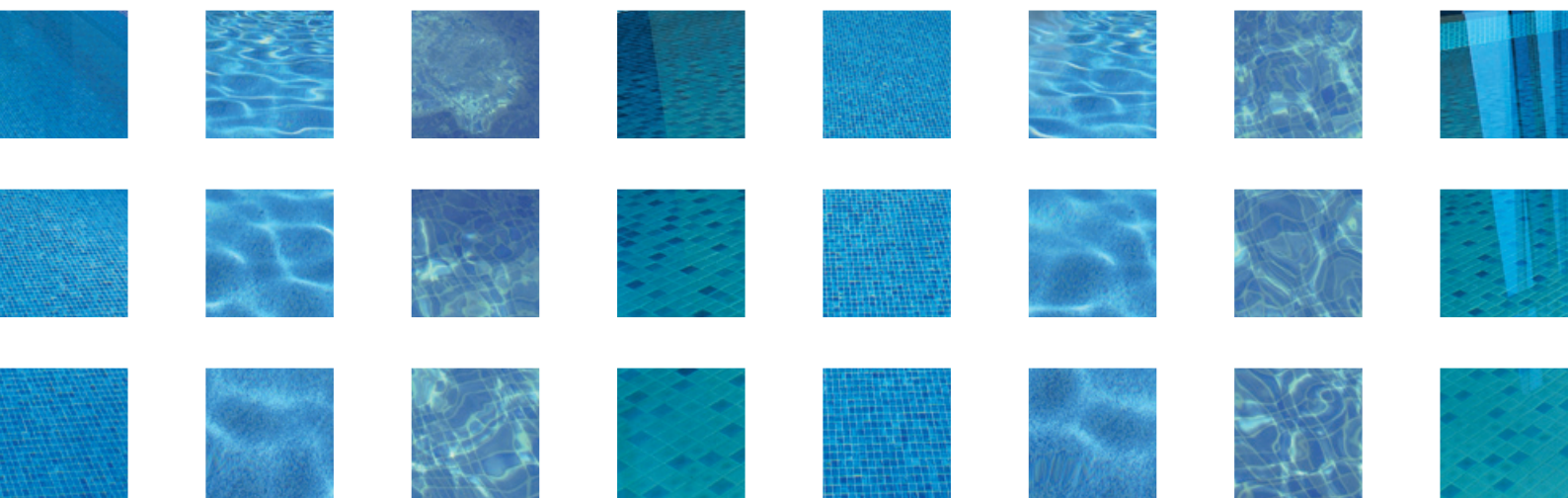
Con más de 20.000 metros cuadrados de fábrica y con la tecnología avanzada importada de Europa, **Aquant** ofrece productos certificados, de alta calidad y precios competitivos. En la actualidad, estamos trabajando con distribuidores y socios industriales en más de 40 países diferentes de todo el mundo.

Los productos **Aquant** han sido cuidadosamente diseñados para garantizar la comodidad y seguridad a los usuarios finales. Usted encontrará a los productos **Aquant** como soluciones fiables para su piscina y spa.

El mantenimiento de la calidad del agua de la piscina y spa es la prioridad de **Aquant** y probamos rigurosamente todos nuestros productos para asegurar que son fáciles de instalar, requieren un mantenimiento mínimo, y proporcionan a la piscina y spa una larga duración y cuidado.

La ubicación de **Aquant** en Ningbo es muy adecuada ya que es uno de los principales puertos de exportación de China. Para permitir el cumplimiento rápido y eficiente de cualquier pedido, en **Aquant** mantenemos un stock adecuado de los artículos con más rotación. Con un equipo orientado internacionalmente, **Aquant** garantiza una comprensión rápida y fiable de sus necesidades con un servicio logístico eficiente y seguro.

Cuando la forma europea abarca los puntos fuertes de China, **Aquant** es su socio más confiable e innovador piscina en China.



introduction

Aquant is an international company dedicated to manufacturing and distributing high quality equipments and accessories for swimming pools and spas.

With more than 20,000 square meters of factory space and advanced technology imported from Europe, **Aquant** provides reliable and certified products at competitive prices. **Aquant** is working today with distributors and industrial partners in more than 40 different countries from all over the world.

Aquant products have been carefully designed to guarantee the comfort and security for the final users. You will find **Aquant** products as reliable solutions for your pool and spa.

Maintaining the quality of pool and spa water is **Aquant** priority and we stringently test our products to ensure that they are easy to install, require minimum maintenance, and provide long term pool and spa care.

Aquant location in Ningbo is very suitable as it is one of China's main export ports. To allow quick and efficient fulfillment of any order, **Aquant** maintain a suitable stock of the most popular items in warehouse. With an international oriented team, **Aquant** guarantee a quick and reliable understanding of your requirements with an efficient and safe logistic service.

When the european way embraces the strengths of China, **Aquant** is your most reliable and innovative pool partner in China.

AQUANT POOL



WATER PUMP

Marathon _____	p.10
Sparta _____	p.11
Fiji _____	p.12
Digital timer _____	p.13

SAND FILTERS

Lsm _____	p.17
Ltm _____	p.18
Bali _____	p.19
Bws _____	p.20
Bwt _____	p.21
Bws grande _____	p.22
Bwt grande _____	p.23
Samoa _____	p.24
Samoa-monoblock _____	p.25
Fitting & accessories _____	p.26



UNDER WATER LIGHT

Flat halogen & led	p.29
Niche halogen	p.30
Niche led	p.31
Stingray & turtle	p.32
Par56	p.33
Junction box + transformer	p.34
Calido ray	p.35

POOL CLEANING EQUIPMENT

Pool cleaning accessories	p.38
---------------------------------	------

POOLSIDE EQUIPMENT

Ladders	p.53
---------------	------

POOL SHELL EQUIPMENT

15L skimmer round	p.59
15L skimmer square	p.60
Inlets / Suction nozzle / Wall conduit	p.61
Main drain	p.62
Overflow grating / Skimmer	p.63

PRESSURE FITTINGS & VALVES

Pressure fittings	p.67
Ball valve	p.70
Check valve	p.71
Buterfly valve	p.72



PUMPS BOMBAS



Swimming pool equipment

products productos



marathon

Self-priming pump
Bomba autoaspirante



sparta

Self-priming pump
Bomba autoaspirante

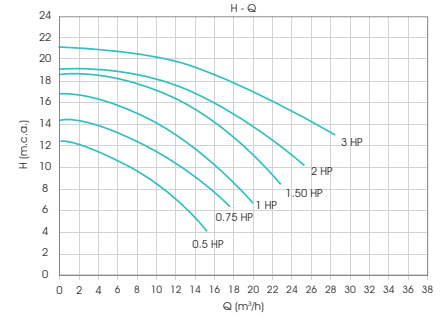
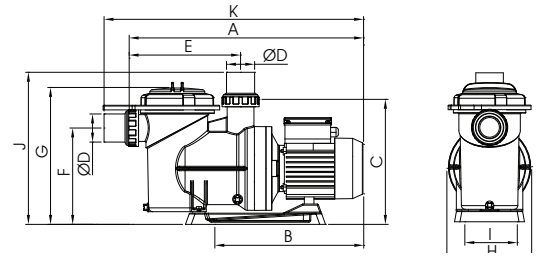


fiji

Above ground pool pump
Bomba para piscinas elevadas



Self-priming pump. Efficient flow
Bomba autoaspirante. Eficiencia continua



- The **Marathon** pump is built to be quiet, durable and reliable
- The motor materials are rustproof, with a stainless steel motor shaft and sealed bearings that never need lubrication. The thermoplastic housing is built to withstand extreme heat and resist corrosion
- New **Marathon** can deliver cost benefits as it moves the same amount of water but consumes less energy than the previous model
- It includes a pre-filter with a large strainer to prevent the entry of any foreign objects which could cause damage to the hydraulic parts of the pump
- Large strainer basket extends time between cleaning
- See-through lid makes inspections fast and easy
- Options include a 316 SS shaft for salt water. 230 V and 60 Hz motors as well as Thai, Australian and British connections
- **TUV GS** Certified

Its hydraulic design moves water more efficiently and quietly than any other pump in its category.

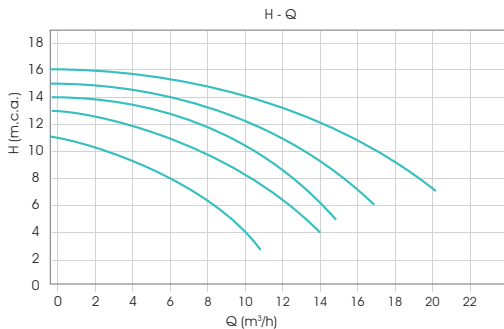
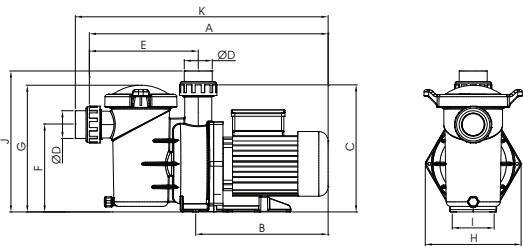
Su diseño hidráulico permite transportar el agua de manera más eficiente y silenciosa que otras bombas de su categoría.

- La bomba **Marathon** está concebida para ser silenciosa, durable y fiable
- El motor contiene materiales anti-oxidantes, el eje es de acero inoxidable y los rodamientos sellados no necesitan lubricación. La carcasa está fabricada con materiales termoplásticos con una gran resistencia a las altas temperaturas y a la corrosión
- La nueva **Marathon** proporciona un ahorro respecto al modelo anterior ya que mueve la misma cantidad de agua pero consume menos energía
- El cuerpo incorpora un pre-filtro con un gran cesto para evitar la entrada de objetos que puedan dañar los componentes hidráulicos de la bomba
- El gran tamaño del cesto del filtro alarga el tiempo entre limpiezas
- La tapa transparente permite inspeccionar el interior de manera rápida y fácil
- Opciones disponibles: eje de acero inoxidable 316 para agua salada, motores de 230 V y 60 Hz así como conexiones Thai, Australian y British
- Dispone del certificado **TUV GS**

Code	Model	H m.w.c.	Flow m³/h	Max dB (A)	A	B	C	D	E	F	G	H	I	J	K
04010D01	1/2 HP Single Phase	8	10,4	65	596	373	321	50	285	246	355	224	152	392	648
04010D02	3/4 HP Single Phase	10	12,7	65	601	378	321	50	285	246	355	224	152	392	653
04010D03	1 HP Single Phase	10	16,4	65	611	388	321	50	285	246	355	224	152	392	663
04010D04	1 1/2 HP Single Phase	10	21,3	65	646	423	321	63	285	246	355	224	152	392	698
04010D05	2 HP Single Phase	12	23,0	70	646	423	321	63	285	246	355	224	152	392	698
04010D06	3 HP Single Phase	14	27,0	70	686	463	321	63	285	246	355	224	152	392	738
04010D09	1 HP Three Phase	10	16,4	65	611	388	321	50	285	246	355	224	152	392	663
04010D10	1 1/2 HP Three Phase	10	21,3	65	646	423	321	63	285	246	355	224	152	392	698
04010D11	2 HP Three Phase	12	23,0	70	656	433	321	63	285	246	355	224	152	392	708
04010D12	3 HP Three Phase	14	27,0	70	686	463	321	63	285	246	355	224	152	392	738

We reserve the right to change all or part of the features of the articles or contents of this document, without prior notice.

Self-priming pump. Multi-purpose pump
 Bomba autoaspirante. Bomba multiusos



- The **Sparta** pump is designed to work under a vast range of conditions and pool types.
- The **Sparta** pump is user friendly, built with a see-through lid for easy inspection, easy-to-remove drain plugs and a large strainer to extend the time between cleaning.
- The motor materials are rustproof with a stainless steel motor shaft and sealed bearings that never need lubrication.
- The thermoplastic housing is built to withstand extreme heat and resist corrosion.
- A new cover nut makes easy maintenance operations in the strainer.
- Every **Sparta** pump is performance and pressure tested prior to shipment to ensure superior quality.
- Options include 230 V and 60 Hz motors as well as Thai, Australian and British connections.
- **TUV GS** Certified.

All the materials have been selected with a unique target that is to make Sparta Strong and durable.

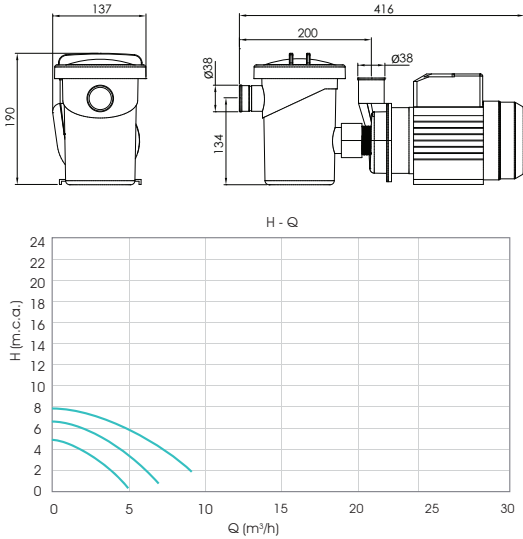
Todos los materiales han sido seleccionados con el objetivo de ofrecer una bomba fuerte y durable.

- La bomba **Sparta** está diseñada para trabajar bajo una amplia gama de condiciones y tipos de piscina.
- Bomba de fácil uso, construida con una tapa transparente con tuercas incorporadas de fácil abertura y manipulación que permite un rápido chequeo del prefiltro. Cesta de gran capacidad que permite alargar el tiempo de intervención para el lavado del prefiltro.
- Los materiales del motor son anticorrosivos, con el eje del motor de acero inoxidable y rodamientos sellados que no necesitan lubricación.
- El cuerpo de la bomba está construido con termoplásticos de última generación para soportar el calor extremo y resistir la corrosión.
- Una nueva tuerca en la tapa facilita las operaciones de mantenimiento fácil en el filtro.
- Cada bomba es testada con pruebas de rendimiento y presión antes del envío para asegurar la máxima calidad.
- Opciones disponibles: motores de 230 V y 60 Hz así como conexiones Thai, Australia y British.
- Dispone del certificado **TUV GS**.

Code	Model	Type	H m.w.c.	Flow m³/h	A	B	C	D	E	F	G (mm)	H	I	J	K
04010G01	033	230V 50HZ SINGLE PHASE	6	7	447	225	269	50	230,5	189	274	205	82	297	472
04010G02	050		8	7,8	470	248	269	50	230,5	189	274	205	82	297	495
04010G03	075		10	8,1	490	268	269	50	230,5	189	274	205	82	297	515
04010G04	100		12	8,8	490	268	269	50	230,5	189	274	205	82	297	515
04010G05	125		12	11,5	500	278	269	50	230,5	189	274	205	82	297	525

Queda reservado el derecho a modificar en su totalidad o parcialmente las características de los artículos o contenidos de este documento sin previo aviso.

Above ground pool pump Bomba para piscinas elevadas



- **Fiji** is a high performance pump designed for above ground pools, working under a vast range of conditions whilst delivering the requested flow and pressure.
- The **Fiji** pump features a see-through lid for easy inspection, easy-to-remove drain plugs and a large strainer to extend the time between cleaning.
- The motor materials are rustproof with a stainless steel motor shaft and sealed bearings that never need lubrication.
- The thermoplastic housing is built to withstand extreme heat and resist corrosion.
- Single phase motors are available from 0,18 Hp up to 0,3 Hp.
- A pre-filter has been added to prevent the entry of any foreign bodies which could cause damage to the hydraulic parts of the pump.
- **Fiji** is quiet due to its innovative hydraulic design.
- Every **Fiji** pump is performance and pressure tested prior to shipment to ensure superior quality.
- **TUV GS** certified.

All the materials have been selected with a unique target that is to make Fiji Strong and durable.

Todos los materiales han sido seleccionados con un único objetivo de ofrecer una bomba fuerte y durable.

- La bomba **Fiji** es una bomba de alto rendimiento diseñada para piscinas elevadas, trabajando bajo una amplia gama de condiciones, con el caudal y la presión requerida.
- La bomba **Fiji** dispone de una tapa transparente con tuercas incorporadas de fácil abertura y manipulación que permite un rápido chequeo del prefiltro. Cesta de gran capacidad que permite alargar el tiempo de intervención para el lavado del prefiltro.
- Los materiales del motor son anticorrosivos, con el eje del motor de acero inoxidable y rodamientos sellados que no necesitan lubricación.
- El cuerpo de la bomba está construido con termoplásticos de última generación para soportar el calor extremo y resistir la corrosión.
- Disponible desde 0,18 CV hasta 0,3 CV con motores monofásicos.
- Un pre-filtro se ha añadido para evitar la entrada de cuerpos extraños que puedan causar daños a las partes hidráulicas de la bomba.
- La bomba **Fiji** es silenciosa debido a su innovador diseño hidráulico.
- Cada bomba **Fiji** es testada con pruebas de rendimiento y presión antes del envío para asegurar la calidad.
- Dispone del certificado **TUV GS**.

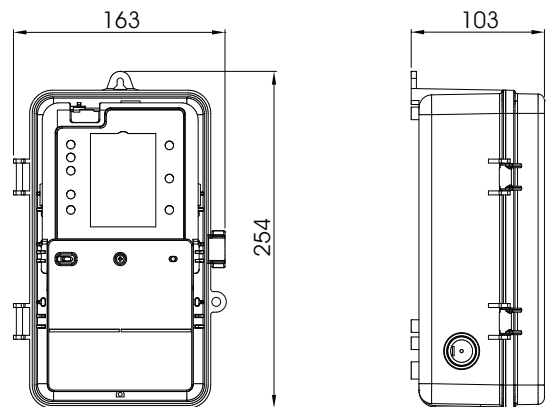
Code	Model	H max (m)	Voltage (V)	Frequency (Hz)	Current	Rpm	H m.w.c.	Flow m³/h
04010601	FIJI 3 Pump 125W	4,20	230	50	0,55	2760	2,5	3
04010602	FIJI 4 Pump 180W	6,50	230	50	0,80	2620	4,5	4
04010603	FIJI 6 Pump 230W	7,50	230	50	1,00	2700	5,0	6

Queda reservado el derecho a modificar en su totalidad o parcialmente las características de los artículos o contenidos de este documento sin previo aviso.

digital timer

Temporizador digital

PUMPS



• This **digital timer** has been designed to work under different types of conditions. It has been designed and built to be easy to operate including features just like, water proof with UV material case to install it outside, big LCD screen to have a better visibility and a pad lock to prevent not authorized operations.

- Heater protection (fireman switch).
- Freeze protection (optional).
- Each circuit offers three ON/OFF events per day.
- **Controlled Features:** Pump: Max 1,5 HP / Single phase / 230 V AC 50/60 HZ for each circuit or circuit 2&3 for one dual speed pump / Max resistive load like under water light for each circuit: Max 300W, 25 A, 12 V AC.

• Este **temporizador digital** ha sido diseñado para trabajar bajo diferentes tipos de condiciones y para ser fácil de operar ya que incluye características como: Impermeable con material UV para instalarlo en el exterior, gran pantalla LCD para tener una mejor visibilidad y un candado para evitar operaciones no autorizadas.

- Protección del calentador (interruptor bombero).
- Protección contra el congelamiento (opcional).
- Cada circuito ofrece tres ON / OFF eventos por día.
- **Funciones controladas:** Bomba: Max 1,5 HP / Monofásica / 230 V AC 50/60 Hz para cada circuito o circuitos 2 y 3 para una bomba de doble velocidad / Carga máxima para proyectores para cada circuito: Max 300 W, 25 A, 12 V AC.

Code	08091101
Size - mm	167 x 255 x 97
Controlled circuits	3
Pre-programmed modes of operation	7
Dual Speed pump control	Circuits 2&3
Net weight - g	890
Power supply	120/240V AC
Frequency (Hz)	50/60
Switch rating	30 A, SPST

This digital timer has been designed to work under different types of conditions and built to be easy to operate.

Este temporizador digital ha sido diseñado para trabajar bajo diferentes tipos de condiciones y para ser fácil de operar.

Queda reservado el derecho a modificar en su totalidad o parcialmente las características de los artículos o contenidos de este documento sin previo aviso.
We reserve the right to change all or part of the features of the articles or contents of this document, without prior notice.





SAND FILTERS

FILTROS DE ARENA



Swimming pool equipment

products productos



lsm

Laminated side mount sand filter
Filtro de arena laminado lateral



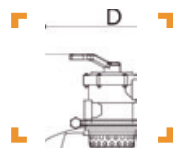
bwt

Bobbin top mount sand filter
Filtro de arena bobinado top



ltm

Laminated top mount sand filter
Filtro de arena laminado top



samoa blow

Blow-moulded filters
Filtros soplados



bali

Laminated side mount sand filter
Filtro de arena laminado lateral



samoa

Combined filtration
Filtración combinada



bws

Bobbin side mount sand filter
Filtro de arena bobinado lateral



bws grande

Bobbin side mount sand filter
Filtro de arena bobinado lateral



fitings & accessories

Multiport Valve + Pressure gauge
Válvula selectora + Manómetro

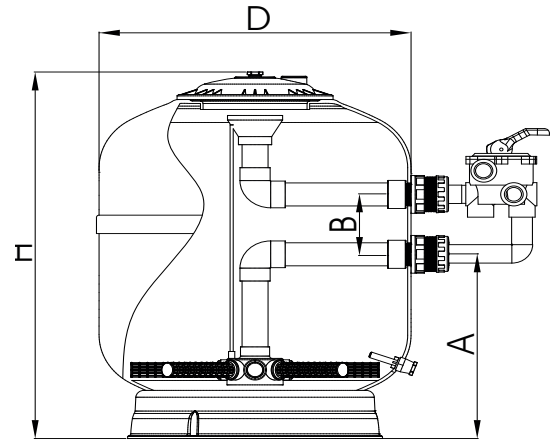


bwt grande

Bobbin top mount sand filter
Filtro de arena bobinado top



Laminated side mount sand filter. Deep water filtration
 Filtro de arena laminado lateral. Filtración profunda



- **LSM sand filters** have been produced for more than five years and are well recognized for their durability and reliability.
- The design of the top cover allows easy and comfortable access to the inside of the tank for operation.
- **LSM sand filters** are made of polyester, resin and fiberglass.
- The external layer of colored-gel coating assures the tank is watertight and gives the external surface a high gloss end.
- Available size from 500 mm/20" up to 1,200 mm/48".
- Inner components are made of latest generation plastic resins.
- The maximum working pressure is 2,5 Kgs/cm².
- **LSM sand filters** go together with valve for models using 1,5" o 2" (flange) connections.

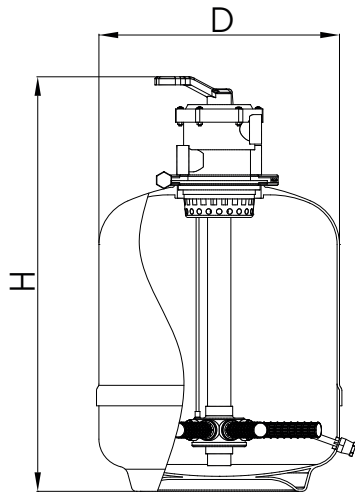
Inner component materials are made of the latest generation of plastic resins. **Todos los componentes internos están fabricados con resinas plásticas de última generación.**

- Los **filtros de arena LSM** son reconocidos por su durabilidad y fiabilidad.
- El diseño de la tapa superior permite un acceso fácil y cómodo al interior del filtro.
- Los **filtros de arena LSM** son de poliéster, resina y fibra de vidrio.
- Recubrimiento con Gel-coat que asegura la hermeticidad del filtro y un acabado brillante.
- Tamaños disponibles: desde 500 mm/20" hasta 1200 mm/48".
- Todos los componentes internos están fabricados con resinas plásticas de última generación.
- La presión máxima de trabajo es de 2,5 Kgs/cm².
- Los **filtros de arena LSM** se entregan junto con las válvulas de 1,5" o 2" (brida) correspondientes.

Code	Description	ø Filter D mm	Size			Connections	Flow rate m ³ /h	Sand (kgs)	Max working pressure kg/cm ²	RCD pump power (HP)	N.W. (kgs)
			H mm	A mm	B mm						
03010101	500mm(20") Sand filter with 1.5" valve	500	710	335	125	1,5"	9	85	2,5	1/2	19
03010102	650mm(26") Sand filter with 1.5" valve	650	790	385	125	1,5"	15	150	2,5	1	27,5
03010103	800mm(32") Sand filter with 2" valve	800	870	370	230	2"	24	330	2,5	2	47,7
03010104	950mm(38") Sand filter with 2" valve	950	925	400	230	2"	35	460	2,5	3	56
03010106	1050mm(42") Sand filter with 2" valve	1050	1035	485	230	2"	43	680	2,5	3	60,5
03010116	1050mm(42") Sand filter with 3" flange	1050	1035	485	230	3"(flange)	43	680	2,5	3	64,7
03010105	1200mm(48") Sand filter with 2" valve	1200	1140	585	230	2"	56	850	2,5	2*2	87,5
03010115	1200mm(48") Sand filter with 3" flange	1200	1140	585	230	3"(flange)	56	850	2,5	2*2	91,7

We reserve the right to change all or parts of the features of the articles or contents of this document, without prior notice.

Laminated top mount sand filter. Glossy water filtration
 Filtro de arena laminado top. Filtración profunda



- **LTM sand filters** have been produced for more than five years and they are well recognized for their durability and reliability.
- **LTM sand filters** are made of polyester, resin and fiberglass.
- The external layer of colored-gel coating assures the tank is watertight whilst giving the surface a high gloss end.
- Available size from 500 mm/20" up to 950 mm/38".
- Inner components are made of the latest generation plastic resin.
- The maximum working pressure is 2,5 Kgs/cm².
- **LTM sand filters** go together with valve for models using 1,5" or 2" connections.

LTM sand filters are made of polyester, resin and fiberglass.

Los filtros de arena LTM son de poliéster, resina y fibra de vidrio.

- Los **filtros de arena LTM** son reconocidos por su durabilidad y fiabilidad.
- Recubrimiento con Gel-coat que asegura la hermeticidad del filtro y un acabado brillante.
- Tamaños disponibles: desde 500 mm/20 " hasta 950 mm/38 " .
- Todos los componentes internos están fabricados con resinas plásticas de última generación.
- La presión máxima de trabajo es de 2,5 Kgs/cm².
- Los **filtros de arena LTM** se entregan junto con las válvulas de 1,5" ó 2" correspondientes.

SAND FILTERS

Code	Description	H mm	Connections	Flow rate m ³ /h	Sand (kgs)	Max working pressure kg/cm ²	RCD pump power (HP)	N.W. (kgs)
03010111	500mm(20") Sand filter with 1.5" valve	880	1.5"	9	85	2,5	1/2HP	21
03010112	650mm(26") Sand filter with 1.5" valve	1030	1.5"	15	150	2,5	1HP	29
03010113	800mm(32") Sand filter with 2" valve	1100	2"	24	330	2,5	2HP	48,6
03010114	950mm(38") Sand filter with 2" valve	1160	2"	35	460	2,5	3HP	57

Queda reservado el derecho a modificar en su totalidad o parcialmente las características de los artículos o contenidos de este documento sin previo aviso.

Laminated side mount sand filter. Aesthetics and easy operation
 Filtro de arena laminado lateral. Estética y funcionalidad



- The extensive range of **Bali** laminated sand filters are known for their reliability, making them one of the top-selling filters in the world.
- The collector arms feature a larger diameter (1") for greater filtering surface.
- In addition to filter performance, aesthetics is increasingly important.
- **Bali** filters are made of polyester resin and fiberglass. The external layer of colorful gel-coat assures the tank is watertight and at the same time gives the surface a high gloss end.
- Available from 500mm/20" up to 900mm/36".
- Maximum working pressure is 2,5 Kgs/cm².
- Available in 1,5" and 2" connections.

The ivory laminated finish gives the filter a discreet look, for a dynamic unit that adapts to any type of installation.

El acabado laminado de color marfil permite al filtro adaptarse a cualquier instalación.

- La amplia gama de los filtros laminados **Bali** es reconocida por su fiabilidad.
- Los brazos colectores cuentan con un diámetro mayor (1 ") para conseguir una mayor superficie de filtración.
- Además del rendimiento del filtro, la estética es cada vez más importante.
- Los filtros **Bali** son de poliéster y fibra de vidrio. Excelente acabado con Gel-coat que asegura la hermeticidad del filtro y un acabado brillante.
- Tamaños disponibles: desde 500mm/20 " hasta 900 mm/36".
- La presión máxima de trabajo es de 2,5 Kgs/cm².
- Disponible con conexiones de 1,5 "y" 2 ".



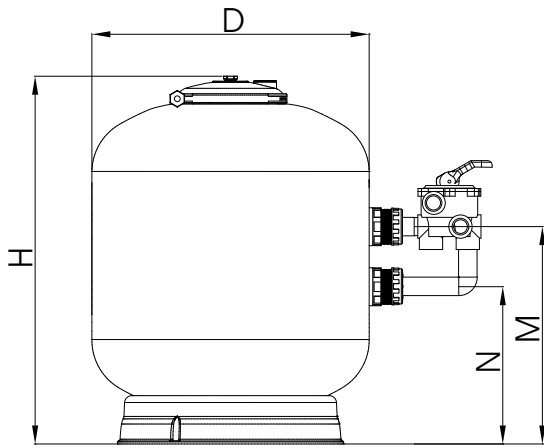
Code	ø Filter D mm	Size			Connections	Flow rate m ³ /h	Pool (volume) m ³ (8 hours)	Sand (kgs)	Max working pressure kg/cm ²	Net weight (kgs)
		H mm	A mm	B mm						
03010401	500mm(20") Sand filter with 1.5" valve	736	300	125	1,5"	9.5	76	95	2,5	15,2
03010402	600mm(24") Sand filter with 1.5" valve	796	323	125	1,5"	15	120	125	2,5	18,42
03010403	750mm(30") Sand filter with 2" valve	906	320	230	2"	22	176	290	2,5	27,4
03010404	900mm(36") Sand filter with 2" valve	1021	390	270	2"	32	256	400	2,5	35,87

We reserve the right to change all or parts of the features of the articles or contents of this document, without prior notice.

FILTROS DE ARENA

bws

Bobbin side mount sand filter. Robust and effective
Bobinado lateral. Robusto y eficaz



- The filter tank is made of an inner fibreglass bladder with a high pressure capability.
- The gel coat layer is then continuously wound with fibreglass strands to create a high strength vessel.
- This process is recognized as one of the strongest methods of manufacturing a non corrosive high strength filter tank.
- All components are injection moulded from high strength engineering plastics.
- Available from 400 mm/16" up to 900 mm/36".
- Inner component materials are made of the latest generation plastic resins.
- The cover is fixed with a clamp system that is easy to remove and quickly locks in place.
- The maximum working pressure is 2,5 kgs/cm².
- **BWS** sand filters go together with valve for models using 1,5" and 2" connections.

BWS sand filters are well recognized for their strength and reliability.

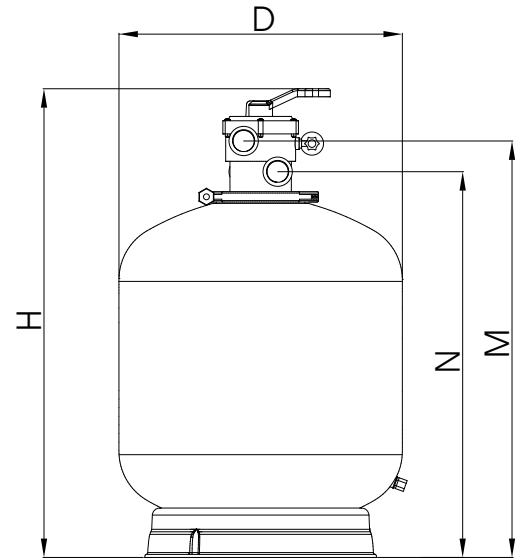
Los filtros de arena BWS son reconocidos por su resistencia y fiabilidad.

- El tanque del filtro está fabricado con fibra de vidrio que garantiza una alta capacidad de resistencia a la alta presión.
- El gel *coat* es bobinado continuamente con las mechas de fibra de vidrio para crear un filtro de gran resistencia.
- Este proceso de fabricación está reconocido como uno de los procesos más sólidos para la fabricación de filtros no corrosivos y con mayor robustez.
- Todos los componentes están moldeados en plásticos con gran resistencia a la inyección.
- Tamaños disponibles: desde 400 mm/16" hasta 900 mm/36".
- Todos los componentes internos están fabricados con resinas plásticas de última generación.
- La tapa se fija con un sistema de sujeción *clamp*, fácil de quitar y con un rápido encaje en su lugar.
- La presión máxima de trabajo es de 2,5 kgs/cm².
- Los filtros de arena **BWS** se entregan junto con las válvulas de 1,5" o 2" correspondientes.

Code	Description	Ø Filter D mm	Size			Connections	Flow rate m ³ /h	Pool (volume) m ³ (8 hours)	Sand (kgs)	Max working pressure kg/cm ²	Net weight (kgs)
			H mm	A mm	B mm						
03010301	400mm(16") Sand filter with 1.5" valve	400	635	360	235	1.5"	6	48	50	3	12
03010302	460mm(18") Sand filter with 1.5" valve	460	590	418	282	1.5"	8	64	75	3	15
03010303	500mm(20") Sand filter with 1.5" valve	500	710	460	335	1.5"	10	80	100	3	16
03010304	600mm(24") Sand filter with 1.5" valve	600	730	488	352	1.5"	14	112	150	2,5	18,5
03010305	700mm(28") Sand filter with 1.5" valve	700	855	515	285	1.5"	18	144	200	2,5	20,6
03010306	700mm(28") Sand filter with 2" valve	700	855	515	285	2"	21	168	200	2,5	20,6
03010307	800mm(32") Sand filter with 2" valve	800	965	600	370	2"	24	192	330	2,5	23,8
03010308	900mm(36") Sand filter with 2" valve	900	1030	675	405	2"	24	192	410	2,5	28,6

Queda reservado el derecho a modificar en su totalidad o parcialmente las características de los artículos o contenidos de este documento sin previo aviso.

Bobbin top mount sand filter. Robust and effective
 Bobinado top. Robusto y eficaz



- **BWT sand filters** are well recognized for their strength and reliability.
- The filter tank is made of an inner fibreglass bladder with a high pressure capability.
- The gel coat layer is then continuously wound with fibreglass strands to create a high strength vessel.
- This process is recognized as one of the strongest methods of manufacturing a non corrosive high strength filter tank.
- All components are injection moulded from high strength engineering plastics.
- The multiport valve is fixed with a clamp system that is easy to remove and quickly locks in place.
- The maximum working pressure is 2,5 kgs/cm².
- **BWT sand filters** go together with valve for models using 1,5" and 2" connections.

Inner component materials are made of the latest generation of plastic resins.

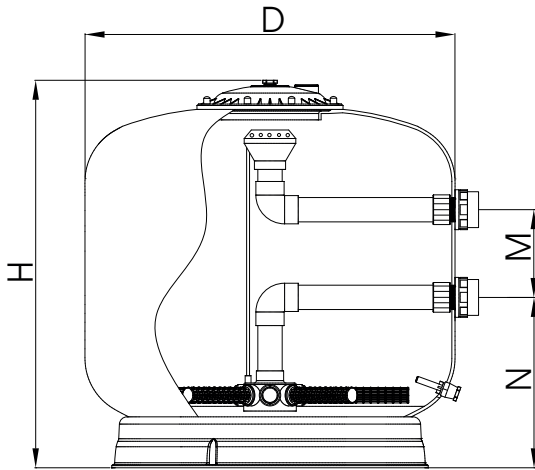
- Los **filtros de arena BWS** son reconocidos por su resistencia y fiabilidad.
- El interior del filtro es de fibra de vidrio con una alta resistencia a la presión.
- La capa de recubrimiento de gel **coat** se aplica de manera continua y uniforme con hebras de fibra de vidrio para crear un recipiente de alta resistencia.
- Este proceso de fabricación está reconocido como uno de los procesos más sólidos para la fabricación de filtros no corrosivos y con mayor robustez.
- Todos los componentes internos están fabricados con resinas plásticas de última generación.
- La válvula selectora se fija con un sistema de sujeción **clamp** de fácil acople y extracción.
- La presión máxima de trabajo es de 2,5 kgs/cm².
- Los **filtros de arena BWS** se entregan junto con las válvulas de 1,5" o 2" correspondientes.

Todos los componentes están moldeados en plásticos con gran resistencia a la inyección.

Code	Description	ø Filter D mm	Size			Connections	Flow rate m ³ /h	Pool (volume) m ³ (8 hours)	Sand (kgs)	Max working pressure kg/cm ²	Net weight (kgs)
			H mm	M mm	N mm						
03010201	400mm(16") Sand filter with 1.5" valve	400	820	710	650	1.5"	6	48	50	2,5	12
03010202	460mm(18") Sand filter with 1.5" valve	460	840	725	665	1.5"	8	64	75	2,5	15
03010203	500mm(20") Sand filter with 1.5" valve	500	895	785	725	1.5"	10	80	100	2,5	16
03010204	600mm(24") Sand filter with 1.5" valve	600	980	880	820	1.5"	14	112	150	2,5	18,5
03010205	700mm(28") Sand filter with 1.5" valve	700	1040	930	870	1.5"	16	128	200	2,5	20,6
03010206	700mm(28") Sand filter with 2" valve	700	1125	980	900	2"	21	168	200	2,5	20,6
03010207	800mm(32") Sand filter with 2" valve	800	1235	1090	1010	2"	24	192	330	2,5	23,8
03010208	900mm(36") Sand filter with 2" valve	900	1280	1145	1065	2"	24	192	410	2,5	28,6

We reserve the right to change all or parts of the features of the articles or contents of this document, without prior notice.

Bobbin side mount sand filter. Robust and effective
Bobinado lateral. Robusto y eficaz



Fiberglass
base

- **BWS grande** continues with the tradition of BWS sand filters, recognized for their strength and reliability.
- The filter tank is made of an inner fibreglass bladder with a high pressure capability.
- The gel coat layer is then continuously wound with fibreglass strands to create a high strength vessel.
- This process is recognized as one of the strongest methods of manufacturing a non corrosive high strength filter tank.
- All components are injection moulded from high strength engineering plastics.
- The fibreglass base makes it strong and durable.
- Available from 1050mm/42" up to 1200mm/48".
- The maximum working pressure is 2,5Kgs/cm².
- **BWS grande** sand filters go together with valve for models using 2" valve or 3" flange.

The design of the top cover allows for easy and comfortable access to the inside of the tank for easy maintenance operation.



El diseño de la tapa superior facilita el acceso al interior del filtro para su mantenimiento.

- El filtro **BWS grande** continua con la tradición de los *filtros BWS*, reconocidos por su robustez y fiabilidad.
- El interior del filtro es de fibra de vidrio con una alta resistencia a la presión.
- La capa de recubrimiento de gel *coat* se aplica de manera continua y uniforme con hebras de fibra de vidrio para crear un recipiente de alta resistencia.
- Este proceso de fabricación está reconocido como uno de los procesos más sólidos para la fabricación de filtros no corrosivos y con mayor robustez.
- Todos los componentes están moldeados en plásticos con gran resistencia a la inyección.
- La base de fibra de vidrio es muy resistente y de gran durabilidad.
- Tamaños disponibles: desde 1050 mm/42" hasta 1200 mm/48".
- La presión máxima de trabajo es de 2,5 Kgs/cm².
- Los filtros de arena **BWS grande** se entregan junto con la válvula de 2" o la brida de 3".

Code	ø Filter D mm	Size			Connections	Flow rate m ³ /h	Pool (volume) m ³ (8 hours)	Sand (kgs)	Max working pressure kg/cm ²	Net weight (kgs)
		H mm	M mm	N mm						
03010310	1050	1150	230	405	2"	43	344	680	2.5	66.5
03010312	1050	1150	230	405	3" Flange	43	344	680	2.5	71.5
03010313	1200	1250	230	455	2"	56	448	850	2.5	81.5
03010315	1200	1250	230	455	3" Flange	56	448	850	2.5	86.5

Queda reservado el derecho a modificar en su totalidad o parcialmente las características de los artículos o contenidos de este documento sin previo aviso.

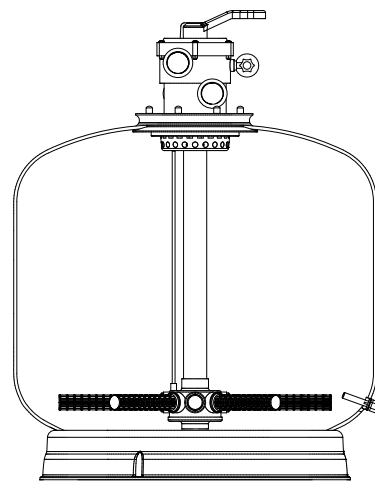
bwt grande

SAND FILTERS

Bobbin top mount sand filter. Robust and delivering clean water
 Filtro de arena bobinado top. Robusto y eficaz



Fiberglass
base



- **BWT GRANDE** continues with the tradition BWT sand filters, which are well recognized for their strength and reliability.
- The *gel coat* layer is then continuously wound with fiberglass strands to create a high strength vessel.
- This process is recognized as one of the strongest methods of manufacturing a non corrosive high strength filter tank.
- All components are injection moulded from high strength engineering plastics.
- The fiberglass base makes it strong and durable.
- Available from 1050 mm/42" up to 1200 mm/48" with a 2" top mount valve.
- The maximum working pressure is 2,5Kgs/cm².
- The multiport valve is fixed with 8 bolts to the tank which allows an easy and comfortable access to the inside of the tank for maintenance operation.

The filter tank is made of an inner fibreglass bladder with a high pressure capability.

El interior del filtro es de fibra de vidrio con una alta resistencia a la presión.

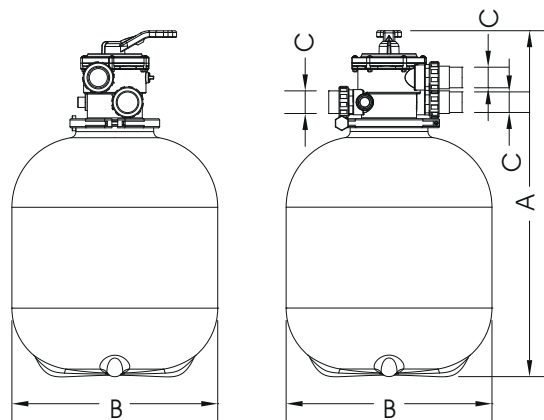
- El filtro **BWT GRANDE** continua con la tradición de los filtros BWT, reconocidos por su robustez y fiabilidad.
- El *gel coat* es bobinado continuamente con las mechas de fibra de vidrio para crear un filtro de gran resistencia.
- Este proceso de fabricación está reconocido como uno de los procesos más sólidos para la fabricación de filtros no corrosivos y con mayor robustez.
- Todos los componentes están moldeados en plásticos con gran resistencia a la inyección.
- La base de fibra de vidrio es muy resistente y de gran durabilidad.
- Tamaños disponibles: desde 1050 mm/42" hasta 1200 mm/48".
- La presión máxima de trabajo es de 2,5 Kgs/cm².
- La válvula selectora fijada al filtro con 8 tornillos permitiendo un fácil acceso al interior del tanque para las operaciones de mantenimiento.



Code	ø Filter D mm	Size			Connections	Flow rate m ³ /h	Pool (volume) m ³ (8 hours)	Sand (kgs)	Max working pressure kg/cm ²	Net weight (kgs)
		H mm	M mm	N mm						
03010209	1050	1420	1180	85	2"	43	344	680	2.5	65.5
03010210	1200	1520	1280	85	2"	43	448	850	2.5	80.5

We reserve the right to change all or parts of the features of the articles or contents of this document, without prior notice.

Blow-moulded filters Filtros soplados



- This filtration system is the ideal solution for above ground pools. Easy to assemble and operate, reliable.
- The filter range features a one-piece blow molded body with no joints. It is made of HDPE plastic that is weather and chemical resistant.
- The filter assembled on a plastic base with all the necessary accessories.
- It is available on 300mm/12", 400mm/16", 500mm/20" and 600mm/24" filter tanks.
- An aesthetic 1,25" - 5 way or 1,5" - 6 way multiport top mount is included.
- Suggestion for pump potency us from 80W up to 920W.
- Max working pressure: 250 Kpa (filters diam. 300 and 400 mm) and 350 Kpa (filters diam. 500 and 600 mm).
- Testing pressure: 350 Kpa (filters diam. 300 and 400 mm) and 450 Kpa (filters diam. 500 and 600 mm).
- Testing standard: NSF stand 50.

The design of the valve makes it reliable on all the working conditions.

El diseño de la válvula hace que sea fiable en todas las condiciones de trabajo.

- Este sistema de filtración es la solución ideal para piscinas elevadas, de fácil montaje y uso, y seguro.
- Esta gama de filtros es de una sola pieza con el cuerpo soplado sin juntas. De plástico HDPE resistente a la climatología y a los químicos.
- El filtro está montado sobre una base de plástico con todos los accesorios necesarios.
- Está disponible en 300 mm / 12", 400 mm / 16", 500 mm / 20" y 600 mm / 24".
- Está incluida una estética válvula selectora superior de 1,25" [5 vías o 1,5" - 6 vías].
- Aconsejamos potencias de bombas desde 80 W hasta 920 W.
- Presión máxima de trabajo: 250 kPa (filtros de diámetro 300 y 400 mm) y 350 kPa (filtros de diámetro 500 y 600 mm).
- Presión de prueba: 350 Kpa (filtros de diámetro 300 y 400 mm) y 450 kPa (filtros de diámetro 500 y 600 mm).
- Estándar de la prueba: NSF stand 50.

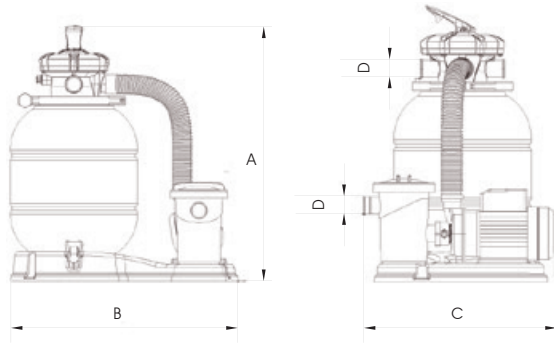
Code	Description	Max. pressure (bar)	Volume (L)	Valve specifications
T7110-000	D.300 Tank + Filter base + Valve clamp + Gauge + Sand locator	2,5	20,5	1.25" in 5 way valve:backwash / rinse / filter / closed / waste
T711D-000	D.300 Tank + Filter base + Valve clamp + Gauge + Sand locator	2,5	20,5	1.5" in 6 way :backwash/rinse/filter/closed/waste/recirculte
T7120-000	D.400 Tank + Filter base + Valve 1.25" + Valve clamp + Gauge + Sand locator	2,5	47,5	1.25" in 5 way valve:backwash / rinse / filter / closed / waste
T712D-000	D.400 Tank + Filter base + Valve 1.25" + Valve clamp + Gauge + Sand locator	2,5	47,5	1.5" in 6 way :backwash/rinse/filter/closed/waste/recirculte
T968V-A00	D.500 Tank + Valve clamp + Gauge + Sand locator + 2 hose clamps without base	3	85	1.25" in 5 way valve:backwash / rinse / filter / closed / waste
T968W-A00	D.500 Tank + 1.5"Valve clamp + Gauge + Sand locator + 2 unions without base	3	85	1.5" in 6 way :backwash/rinse/filter/closed/waste/recirculte
T969V-A00	D.600 Tank + Valve clamp + Gauge + Sand locator + 2 unions,without base	3	145	1.5" in 6 way :backwash/rinse/filter/closed/waste/recirculte

We reserve the right to change all or parts of the features of the articles or contents of this document, without prior notice.

FILTROS DE ARENA

samoa monoblock

Combined filtration
Filtración combinada



- The **Samoa** monobloc filtration systems are the ideal solution for above ground pools. Easy to assembly and operate, quiet and reliable
- The filter range features a one-piece blow molded body made of EPDM with no joints. It is assembled on a plastic base with all the necessary accessories.
- Available on 300mm/12", 400mm/16", 500mm/20" and 600mm/24" filter tanks.
- Pre-filter and Multiport top mount valve included (1,25" - 5 way or 1,5" - 6 way depending on the model).
- Fiji or Sparta pump depending on the filter capacity.
- Motor with IP55 protection built to withstand hot atmospheres and high humidity levels.
- Both pumps are "GS" certified.
- **Samoa** monobloc filtration system is CE certified by SGS.

Monobloc filtration systems ideal for above ground pools.

- Los sistemas de filtración compactos **Samoa** son la solución ideal para las piscinas elevadas. De fácil montaje y operación, silenciosos y fiables
- Gama de filtros de una sola pieza con el cuerpo soplado sin juntas fabricado en EPDM. El filtro está montado sobre una base de plástico e incluye todos los orios necesarios.
- Tanque disponible en 300 mm/12", 400 mm/16", 500 mm/20" and 600mm/24".
- Incluye un pre-filtro y una válvula selectora top (de 1,25" - 5 vías o 1,5" - 6 vías dependiendo del modelo).
- Bomba FIJI o SPARTA, según la capacidad del filtro.
- Motor con protección IP55 construido para resistir climas cálidos y niveles elevados de humedad.
- Ambas bombas disponen del certificado "GS".
- El equipo compacto de filtración **Samoa** está certificado CE por la SGS.

Sistemas de filtración compactos ideales para piscinas elevadas.

Code	Diameter (mm)	Multiport Valve	Connections	Pump	Pump Potency (W)	Sand (Kg)	Grain size (mm)	A	B	C	D
T615A-000	300	5 ways	1,25"	Fiji	125	± 20	0,4-0,8	600	540	420	38
T615B-000	300	5 ways	1,25"	Fiji	180	± 20	0,4-0,8	600	540	420	38
T616A-000	400	5 ways	1,25"	Fiji	230	± 40	0,4-0,8	710	590	420	38
T968A-B00	500	5 ways	1,25"	Sparta	250	± 80	0,4-0,8	755	820	556	38
T968B-B00	500	5 ways	1,25"	Sparta	370	± 80	0,4-0,8	755	820	556	38
T968C-B00	500	5 ways	1,25"	Sparta	550	± 80	0,4-0,8	755	820	556	38

Queda reservado el derecho a modificar en su totalidad o parcialmente las características de los artículos o contenidos de este documento sin previo aviso.

FILTROS DE ARENA

fitings & accessories

Multiport Valve + Pressure gauge
Válvula selectora + Manómetro

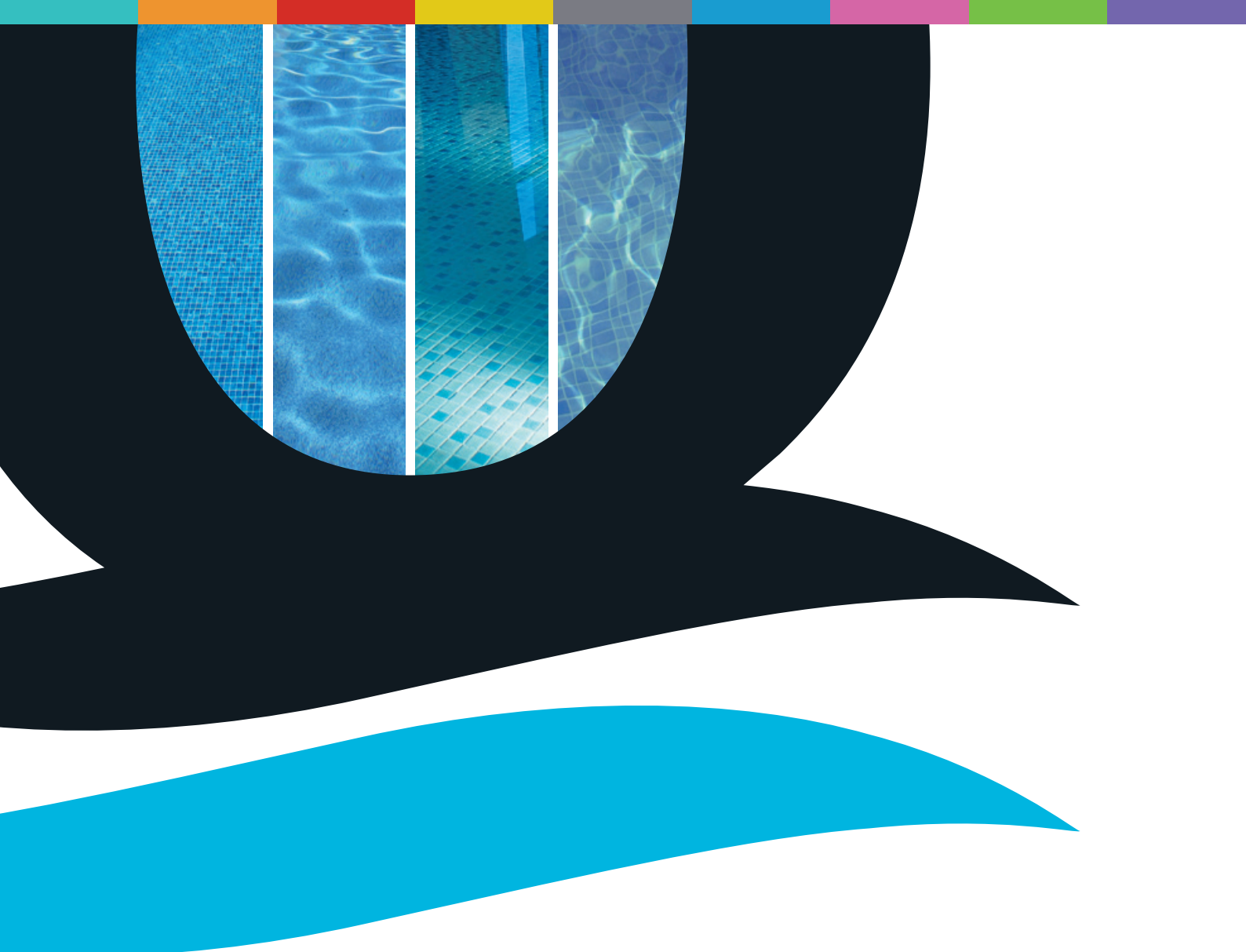


MULTI-PORT VALVE	
Code	Description
03021201	Multiport Side Mount Valve 1.5" Complete With Fittings
03021202	Multiport Side Mount Valve 2" Complete With Fittings
03021101	Multiport Top Mount Valve 1.5"
03021102	Multiport Top Mount Valve 2"



PRESSURE GAUGE	
Code	Description
T100SM/45	2" Pressure Gauge-Side Mount 0-45 PSI Connection 1/4"
T100SM/60	2" Pressure Gauge-Side Mount 0-60 PSI Connection 1/4"
T100SM/60/S	2" Pressure Gauge-Side Mount 0-60 PSI Connection 1/8"
T100BM/45/S	2" Pressure Gauge-Back Mount 0-45 PSI Connection 1/8"
T100BM/60	2" Pressure Gauge-Back Mount 0-60 PSI Connection 1/4"

Queda reservado el derecho a modificar en su totalidad o parcialmente las características de los artículos o contenidos de este documento sin previo aviso.



UNDERWATER LIGHTS

ILUMINACIÓN SUBACUÁTICA



Swimming pool equipment

products productos



flat halogen & led

Under water light halogen & led
Lámpara subacuática halógena & led



niche halogen

Under water light with niche halogen
Lámpara subacuática halógena con nicho



niche led

Under water light with niche led
Lámpara subacuática led con nicho



stingray & turtle led

Design Flat Led Light
Lámpara plana LED de diseño



parts PAR56

Under water lights parts
Partes de las luces subacuáticas



junction box & transformer

Caja de conexiones & transformador



calido ray

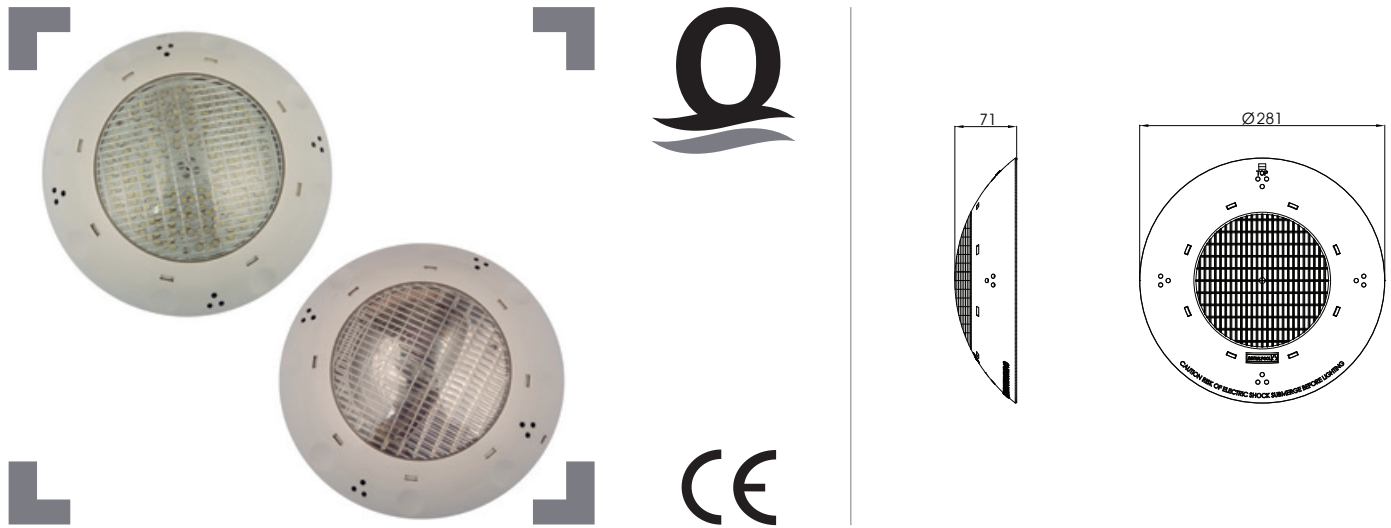
Under water light halogen & led
Lámpara subacuática halógena & led



flat halogen led

UNDER WATER LIGHTS

Under water light halogen & led
Lámpara subacuática halógena & led



- Manufactured in polyamide and ABS, the unit can survive the typical chemical and temperature exposure of a swimming pool for years
- Readily fitted to any existing pool, as no niche is required for installation
- Anchored directly to the wall with a reinforced plastic cross, anchor plugs and screws
- Patented locking system and easy process of lamp substitution
- Available with 75 W halogen lamp, 144 color LED plate (1 program / automatic color change), 144 white LED plate, 243 color LED plate (1 program / automatic color change), 243 color LED plate with remote control and 243 white LED plate
- For concrete and prefabricated pools
- **CE certified** by SGS

Best option for illuminating existing pools, quickly and conveniently adding light and life to your pool.

La mejor opción para iluminar piscinas existentes, de forma rápida y convenientemente añadiendo luz y vida a su piscina.

- Fabricado en poliamida y ABS, el proyector puede sobrevivir a la exposición química y la temperatura típica de una piscina durante muchos años
- No se necesita nicho para la instalación, por lo que se adapta a cualquier piscina existente
- Se fija a la pared mediante una cruz reforzada de plástico, tacos y tornillos
- Sistema de cierre patentado de fácil proceso de sustitución de la lámpara
- Disponible en: Lámpara halógena de 75 W, Placa de 144 LEDS color (1 programa - cambio de color automático), Placa de 144 LEDS blanco, Placa 243 LEDS color (1 programa - cambio de color automático), Placa 243 LEDS color con mando a distancia y placa 243 LEDS blanco
- Para piscinas de hormigón y prefabricadas
- **CE certificado** por SGS

Code	Type	Model	Led lamps	Remote control	Front plate	W	V	Cable (m)
08020601	Halogen	Concrete	-	NO	ABS	75	12	2,5
08020602	Halogen	liner	-	NO	ABS	75	12	2,5
08020603	White Led	Concrete	144	NO	ABS	12	12	2,5
08020604	Color Led	Concrete	144	NO	ABS	12	12	2,5
08020605	White Led	Concrete	243	NO	ABS	20	12	2,5
08020606	Color Led	Concrete	243	NO	ABS	20	12	2,5
08020607	Color Led	Concrete	243	YES	ABS	20	12	2,5
08020613	White Led	liner	144	NO	ABS	12	12	2,5
08020614	Color Led	liner	144	NO	ABS	12	12	2,5
08020615	White Led	liner	243	NO	ABS	20	12	2,5
08020616	Color Led	liner	243	NO	ABS	20	12	2,5
08020617	Color Led	liner	243	YES	ABS	20	12	2,5

We reserve the right to change all or parts of the features of the articles or contents of this document, without prior notice.

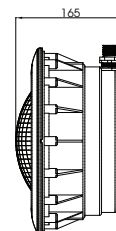
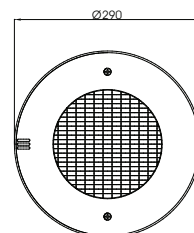
LUCES SUBACUÁTICAS

niche halogen

Under water light with niche halogen
Lámpara subacuática halógena con nicho



- Class III electric device with very low voltage for safety (12 V with alternative current).
- IPX8 degree of protection at a nominal immersion depth of 2 m.
- Face plates available in both ABS and 316 SS.
- PAR 56 halogen lamp included.
- 2,5 m long cable included.
- Available for concrete and liner pools.
- Easy lamp replacement.
- Basic dimensions are: diameter 290 mm / depth 165 mm.



Designed to be used fully submerged underwater in fresh water swimming pools.

Diseñado para utilizarse totalmente sumergido en piscinas de agua dulce.

- Clase III dispositivo eléctrico con muy baja tensión para seguridad (12 V con corriente alterna).
- Grado de protección IPX8 a una profundidad de inmersión nominal de 2 metros.
- Embellecedores disponibles tanto en ABS y acero inoxidable 316.
- Lámpara PAR56 halógena incluida.
- Cable de 2,5 m de largo incluido.
- Disponible para piscinas de hormigón y liner.
- Fácil reemplazo de la lámpara.
- Dimensiones básicas: Diámetro 290 mm y Profundidad 165 mm.

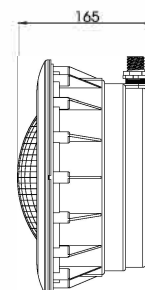
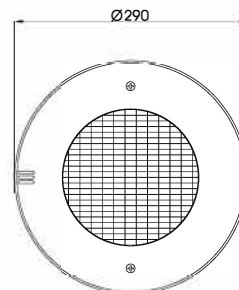
Code	Model	Front plate	Bulb	V	Diameter (mm)	Depth (mm)	Cable (m)
08020101B	Concrete	ABS	PAR56 300W	12	290	165	2,5
08020111B	Concrete	SS	PAR56 300W	12	290	165	2,5
08020102B	Liner	ABS	PAR56 300W	12	290	165	2,5
08020112B	Liner	SS	PAR56 300W	12	290	165	2,5

Queda reservado el derecho a modificar en su totalidad o parcialmente las características de los artículos o contenidos de este documento sin previo aviso.

niche led

UNDER WATER LIGHTS

Under water light with niche led
Lámpara subacuática led con nicho



- Manufactured in polyamide and ABS, the unit can survive the typical chemical and temperature exposure of a swimming pool for years
- Class III electric apparatus with very low voltage for safety (12V with alternating current)
- PAR56 lamp complying with IPX8 degree of protection (resistant to penetration of dust, solid bodies and humidity) at a nominal immersion depth of 2 m
- Environmental friendly
- Compared to a halogen lamp the LED uses much less energy
- Available for concrete and liner pools.
- Optional polished stainless steel face plate
- 30.000 hours of LED lamp life
- Supplied in color and white light
- PAR56 lamps are available in 144 Led bulbs and 252 Led bulbs
- With the color 252 Led bulbs model, a remote control is optional

Designed to be used fully submerged underwater in fresh water swimming pools.

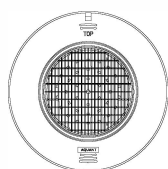
Diseñado para utilizarse totalmente submergido en piscinas de agua dulce.

- Fabricado en poliamida y ABS, el proyector puede sobrevivir a la exposición química y la temperatura típica de una piscina durante muchos años
- Clase III dispositivo eléctrico con muy baja tensión para seguridad (12 V con corriente alterna)
- Lámpara PAR56 que cumple con el grado de protección IPX8 (resistencia a la penetración de polvo, cuerpos sólidos y humedad), a una profundidad de inmersión nominal de 2 m
- Respetuoso del medio ambiente
- En comparación con una lámpara halógena, el LED utiliza mucha menos energía
- Disponible para piscinas de hormigón y liner
- Opcional: Embellecedor pulido de acero inoxidable
- 30,000 horas de vida de la lámpara LED
- Se suministra en color y luz blanca
- Las lámparas PAR56 están disponibles en 144 bombillas Led y 252 bombillas Led
- Con el modelo de color de 252 bombillas Led, disponemos de la opción de control remoto

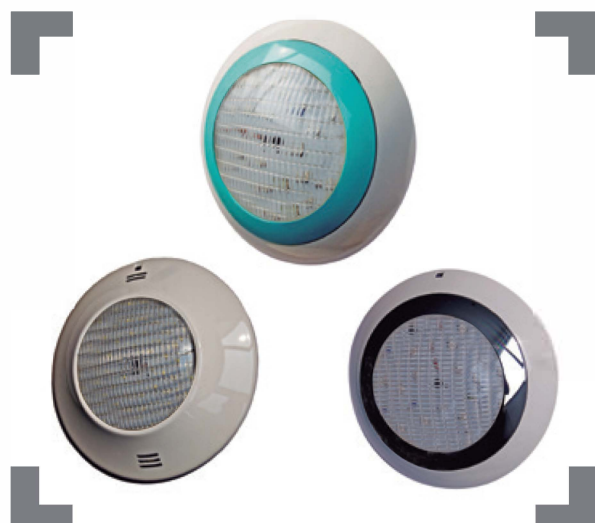
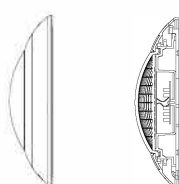
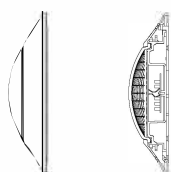
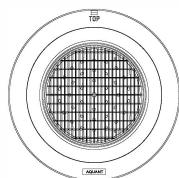
Code	Model	Face plate	Lamp type	Led		Wats (W)	Voltage (V)	Remote control	Cable (m)
				Nº bulbs	Colour				
08020501B	Concrete	ABS	PAR56	144	White	12	12	NO	2,5
08020502B	Concrete	ABS	PAR56	144	RGB	12	12	NO	2,5
08020505B	Concrete	ABS	PAR56	144	RGB	12	12	YES	2,5
08020503B	Concrete	ABS	PAR56	252	White	21	12	NO	2,5
08020504B	Concrete	ABS	PAR56	252	RGB	21	12	NO	2,5
08020506B	Concrete	ABS	PAR56	252	RGB	21	12	YES	2,5
08020511B	Liner	ABS	PAR56	144	White	12	12	NO	2,5
08020512B	Liner	ABS	PAR56	144	RGB	12	12	NO	2,5
08020515B	Liner	ABS	PAR56	144	RGB	12	12	YES	2,5
08020513B	Liner	ABS	PAR56	252	White	21	12	NO	2,5
08020514B	Liner	ABS	PAR56	252	RGB	21	12	NO	2,5
08020516B	Liner	ABS	PAR56	252	RGB	21	12	YES	2,5

We reserve the right to change all or parts of the features of the articles or contents of this document, without prior notice.

stingray



turtle



- Uses the highest quality material available and is manufactured using the most efficient LED technology.
- SMT LED Chips on aluminum base.
- Five times more lumen than current UWL, 1500 lm VS 300 lm, with PC cover, white color.
- New designed shape and transparent cover.
- Two different innovative cover designs.
- CE certificate.
- Use button to change color, eight color modes.

- Fabricado con la tecnología LED más eficiente.
- Chips SMT LED en una base de aluminio.
- Cinco veces más lúmenes que un proyector actual, 1500 lm VS 300 lm, con cubierta de la PC, blanco color.
- Nueva forma de diseño y tapa transparente.
- Dos diferentes diseños muy innovadores del embellecedor.
- Certificado CE.
- Con pulsador manual para cambiar el color, ocho modos de color.

A new lighting solution that draws on the most innovative design.

Nueva solución de iluminación centrada en el diseño más innovador.

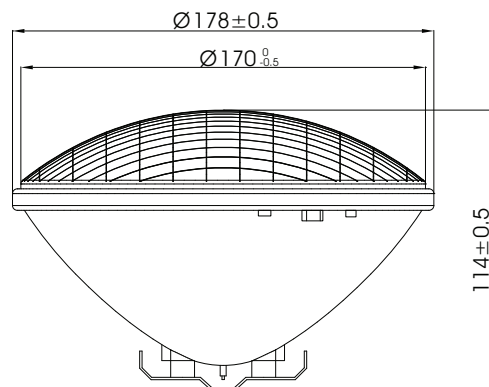
Code	Description	Lumen (lm)	Power (W)	Color temperature (K)
08020705	STINGRAY, High output 36 LEDs white, 18W, 1500lm, 6500k, IP68	1491	18	6473
08020704	STINGRAY, High output 9 LEDs color, max20W, 700lm, IP68	246/600/98	7.2/6.3/6.6	
08020715	STINGRAY, Low output LED white, IP68	700	10	6473
08020714	STINGRAY, Low output LED color, IP68			
08020705S	TURTLE with SS Ring, High output 36 LEDs white, 18W, 1500lm, 6500k, IP68	1491	18	6473
08020704S	TURTLE with SS Ring, High output 9 LEDs color, max20W, 700lm, IP68	246/600/98	7.2/6.3/6.6	
08020715S	TURTLE with SS Ring, Low output LED white, IP68	700	10	6473
08020714S	TURTLE with SS Ring, Low output LED color, IP68			
08020705C	TURTLE with PC Ring, High output 36 LEDs white, 18W, 1500lm, 6500k, IP68	1491	18	6473
08020704C	TURTLE with PC Ring, High output 9 LEDs color, max20W, 700lm, IP68	246/600/98	7.2/6.3/6.6	
08020715C	TURTLE with PC Ring, Low output LED white, IP68	700	10	6473
08020714C	TURTLE with PC Ring, Low output LED color, IP68			

Queda reservado el derecho a modificar en su totalidad o parcialmente las características de los artículos o contenidos de este documento sin previo aviso.

par56

Under water lights parts
Accesorios proyectores

UNDER WATER LIGHTS



- Glass bulb ensures quick heat dissipation avoids corrosion.
- Both parts of the body are joined by composite glue that ensures IP68 isolation.
- 30.000 hours of LED lamp life.
- LED lamps are energy efficient and more environmentally friendly than halogen lamps.
- Lamps are available in: 144 and 252 led bulbs White or RGB.

Optional remote control with RGB.

Control remoto opcional con RGB.

- La lámpara de cristal asegura la disipación rápida de calor y evita la corrosión.
- Ambas partes del cuerpo están unidas por un pegamento compuesto que garantiza su aislamiento IP68.
- 30.000 horas de vida de la lámpara LED.
- Las lámparas LED son energéticamente más eficientes y respetuosas con el medio ambiente que las lámparas halógenas.
- Las lámparas están disponibles en: 144 y 252 bombillas LED blanco o RGB.

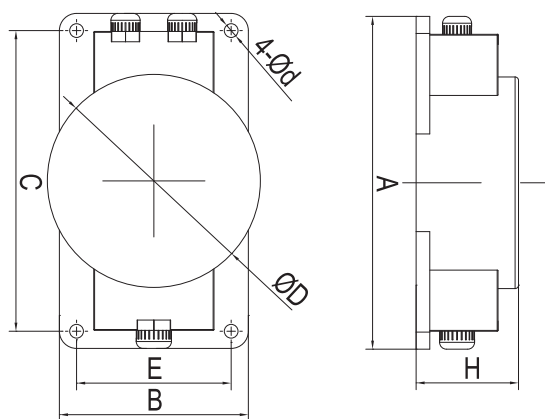
Code	Standard	Light source	Line voltage	Power	Brightness	Angle	Color temperature	Average life time*
08020501-0001	144 White		12V AC	12 watt	550 LM	15° ~ 18°	2 800 K~10.000 K	30.000 hours
08020502-0001	144 RGB		12V AC	12 watt	400 LM	15° ~ 18°	2 800 K~10.000 K	30.000 hours
08020505-0001	144 RGB with remote control	5 mm diameter	12V AC	12 watt	400 LM	15° ~ 18°	2 800 K~10.000 K	30.000 hours
08020503-0001	252 White	LED bulbs	12V AC	21 watt	1020 LM	15° ~ 18°	2 800 K~10.000 K	30.000 hours
08020504-0001	252 RGB		12V AC	21 watt	770 LM	15° ~ 18°	2 800 K~10.000 K	30.000 hours
08020506-0001	252 RGB with remote control		12V AC	21 watt	770 LM	15° ~ 18°	2 800 K~10.000 K	30.000 hours
08020101-0005	Bulb PAR56-300W-12V (Spare part)		12V AC	300 watt	—	—	—	—

We reserve the right to change all or parts of the features of the articles or contents of this document, without prior notice.

Transformer

Code	Description
82903	Junction Box for UWL
82904	Flexible Conduit Hose

Available in 240V-12V IP64 Standard plug is European plug.
Other plug types are available.



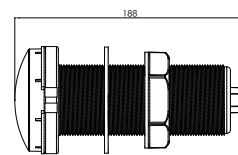
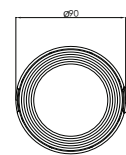
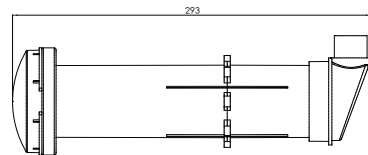
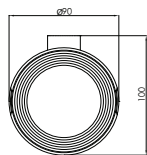
Code	Rated power (W)	Input voltage (V)	Output voltage (V)	Dimensions (mm)							Cert.	IP
				A	B	H	C	E	D	d		
83108	50	220~240V	12V	195	110	60	175	90	124	8	CE	IP64
83101	105	220~240V	12V	195	110	60	175	90	124	8	GS	IP64
83103	300	220~240V	12V	210	110	70	190	90	138	8	GS	IP64
83104	400	220~240V	12V	225	120	80	205	100	152	10	GS	IP64
83107	600	220~240V	12V	257	190	95	235	120	195	10	CE	IP64

Queda reservado el derecho a modificar en su totalidad o parcialmente las características de los artículos o contenidos de este documento sin previo aviso.

calido ray

UNDER WATER LIGHTS

Under water light halogen & led
Lámpara subacuática halógena & led



- A range of affordable LED Colour changing and conventional Under Water Pool Lights.
- Conventional Halogen range with 5 interchangeable coloured lens.
- LED multi-coloured range with variable colour transition.
- 50,000 hour lifespan on LED models.
- 20 m or option 30m. cables.
- Components included:
 - 1 x CalidoRay Underwater Light (fitted with either LED or Xenon Lamp)
 - 1 x Power Transformer
 - 1 x Wall Conduit (if concrete model)
 - 3 x Coloured lens

Available for concrete or fibreglass/liner pools.

- Una gama de proyectores asequibles LED's y proyectores halógenos convencionales.
- Proyectores halógenos convencionales con 5 lentes de color intercambiables.
- Proyector LED multicolor.
- Vida útil 50.000 horas en los modelos LED.
- 20m de cable con la opción de 30m de cable.
- Componentes incluidos:
 - 1 x Proyector CalidoRay (equipado con LED o lámpara de xenón)
 - 1 x Transformador
 - 1 x pasamuros (si el modelo es para piscina de hormigón)
 - 3 x lentes de colores

Disponible para piscinas de hormigón o de liner.

Code	Description	Power input	Power output	Current output	IP rating
46210AQ	Halogen Concrete 20M cable	230-240VAC, 50Hz	12VAC	4.2A	IP44
46211AQ	Halogen Fiber glass 20M cable	230-240VAC, 50Hz	12VAC	4.2A	IP44
46200AQ	LED Concrete 20M cable	230-240VAC, 50Hz	12VAC	4.2A	IP44
46201AQ	LED Fiber glass 20M cable	230-240VAC, 50Hz	12VAC	4.2A	IP44
46212AQ	Halogen Concrete 30M cable	230-240VAC, 50Hz	12VAC	4.2A	IP44
46213AQ	Halogen Fiber glass 30M cable	230-240VAC, 50Hz	12VAC	4.2A	IP44
46202AQ	LED Concrete 30M cable	230-240VAC, 50Hz	12VAC	4.2A	IP44
46203AQ	LED Fiber glass 30M cable	230-240VAC, 50Hz	12VAC	4.2A	IP44

We reserve the right to change all or parts of the features of the articles or contents of this document, without prior notice.



POOL CLEANING EQUIPMENT

MATERIAL DE LIMPIEZA

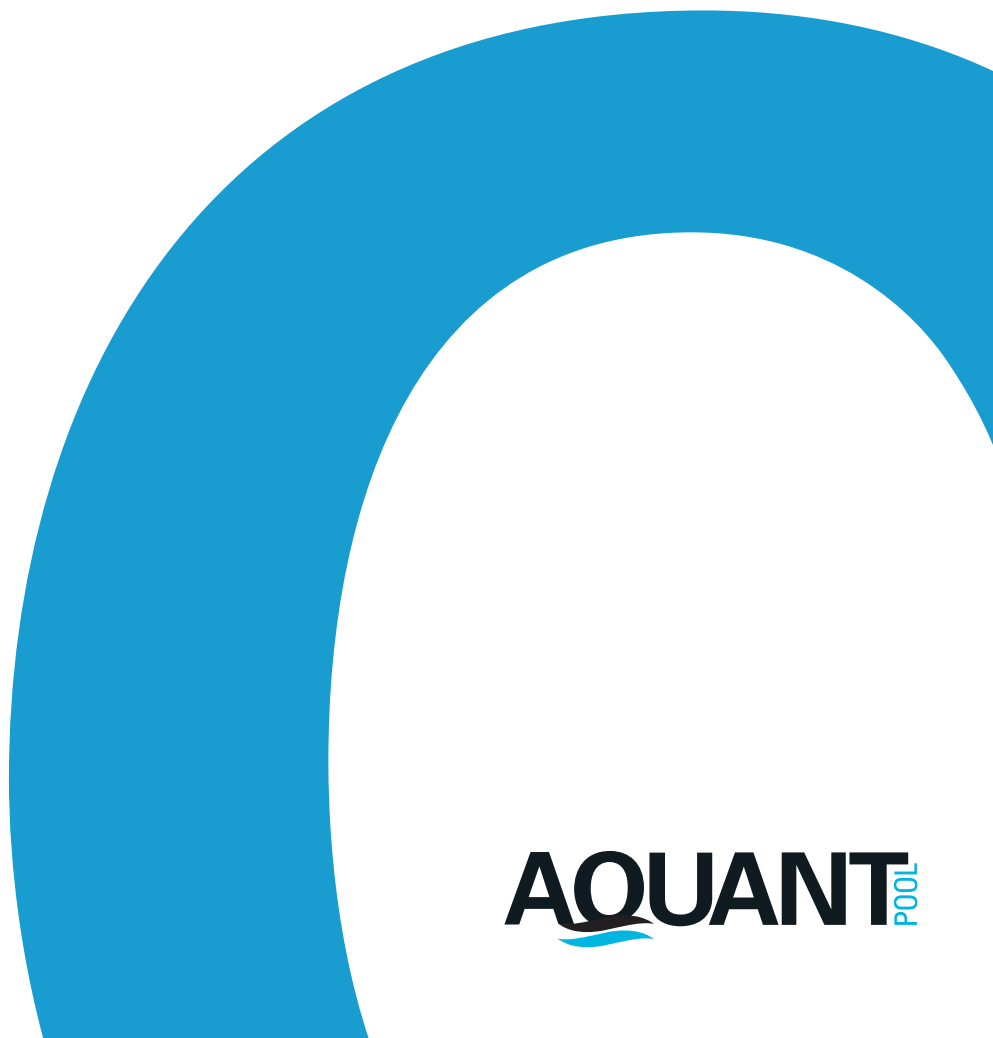


Swimming pool equipment

products
productos












pool cleaning accessories
accesorios de limpieza



AQUANT POOL

Automatic cleaners Limpiadores automáticos






Code	Description
07020301	<p>Small Mamba automatic pool cleaner</p> <ul style="list-style-type: none"> • For in-ground and above ground pools. • Easy to use thanks to its small dimensions • Connects directly to skimmer or vacuum inlet • It is supplied with 6m hose (8 sections) <p>Limpiafondos automático Small Mamba</p> <ul style="list-style-type: none"> • Para piscinas enterradas y elevadas • De fácil uso gracias a su tamaño reducido. • Se conecta directamente al skimmer o a la tubería de vacío de la piscina • Incluye manguera de 6 metros (8 tramos) 
07020201	<p>Mamba automatic pool cleaner</p> <ul style="list-style-type: none"> • For in-ground and above ground pools. • Cleans floors, walls, stairs and corners • Connects directly to skimmer or vacuum inlet • It is supplied with 10m special hose for greater efficiency <p>Limpiafondos automático Mamba</p> <ul style="list-style-type: none"> • Para piscinas enterradas y elevadas • Limpia suelo, paredes, escaleras y esquinas • Se conecta directamente al skimmer o a la tubería de vacío de la piscina • Incluye una manguera especial de 10m para mayor eficacia 
T860	<p>Beaver automatic pool cleaner</p> <ul style="list-style-type: none"> • For in-ground and above ground pools • It works silently thanks to membrane technology • Connects directly to skimmer or vacuum inlet • It is supplied with 10m special hose for greater efficiency <p>Limpiafondos automático Beaver</p> <ul style="list-style-type: none"> • Para piscinas enterradas y elevadas • De funcionamiento silencioso gracias a la tecnología de membrana • Se conecta directamente al skimmer o a la tubería de vacío de la piscina • Incluye una manguera especial de 10m para mayor eficacia 

Code	Description	
T49S	Standard Liner Vacuum Head with Swivel (Cast Iron Weighted) Limpiafondos articulado Standard para liner (peso de acero)	
T90S	Deluxe Vacuum Head with Side Brushes (Cast Iron Weighted) Limpiafondos flexo Deluxe con cepillos laterales (peso de acero)	
T91	Deluxe Vacuum Head (Cast Iron Weighted) Limpiafondos flexo Deluxe	
T440	Swiveling Vacuum Head with Bumper Limpiafondos articulado con protector antigolpes	
T449	Swiveling Vacuum Head with Side Brush and Spring Handle Limpiafondos articulado con cepillos laterales y mango con muelle	
T463	Swiveling Vacuum Head with 2 Pressure Release Valves with Under/Side Brush Limpiafondos articulado con 2 válvulas de purga y cepillos laterales e inferiores	

accessories

CLEANING

Triangular and semicircle liner vacuum head Limpiafondos triangulares y semicirculares

Code	Description	
T71	See-Through Triangular Vacuum Head with Swivel (Lead Weighted) Limpiafondos articulado triangular transparente (peso de plomo)	
T247	1/2 Moon Vacuum Head (Sand Weighted) Limpiafondos media luna (peso de arena)	
T601E	Triangular Vacuum Head with Swivel and "Spring Clip" Handle Limpiafondos articulado triangular con mango "spring clip"	
T67	Triangular Vacuum Head with Swivel with PVC Bumper Limpiafondos articulado triangular con protector antigolpes de PVC	
T130A	See-Through Semicircle Vacuum Head with Swivel & "Spring Clip" Handle (Cast Iron Weighted) Limpiafondos articulado semicircular transparente con mango "Spring Clip" (peso de acero)	









Code	Description	
T109B	Heavy Duty Aluminum Leaf Skimmer Recogehojas reforzado de aluminio	
T139	Heavy Duty Leaf Skimmer with "Spring Clip" Handle (Nylon Net) Recogehojas reforzado con mango "Spring Clip" (red de Nylon)	
T55E	Heavy Duty Leaf Rake with "Spring Clip" Handle (Nylon Net) Recogehojas de fondo reforzado con mango "Spring Clip" (red de Nylon)	
T55A	Heavy Duty Leaf Rake with Australian Handle (Nylon Net) Recogehojas reforzado con mango australiano (red de Nylon)	
T62	Economy Leaf Rakes (PE Net) Recogehojas económico (red de PE)	
T63A	Aluminum Leaf Rakes (PE Net) Recogehojas de aluminio (red de PE)	
T604E	Leaf Rake with "Spring Clip" Handle Recogehojas con mango "Spring Clip"	
T62H	Economy Leaf Rakes with Aluminum Handle (PE Net) Recogehojas económico con mango de aluminio (red de PE)	

accessories

CLEANING

Hand Skimmer Recogehojas de superficie

Code	Description	
T140	Heavy Duty Aluminum Leaf skimmer with "Spring Clip" Handle (Nylon Net) Recogehojas reforzado de aluminio con mango "Spring Clip" (red de Nylon)	
T83A	Aluminum Leaf Skimmer (PE Net) Recogehojas de aluminio (red de PE)	
T56A	Heavy Duty Leaf Skimmer with Australian Handle (Nylon Net) Recogehojas reforzado con mango australiano (red de Nylon)	
T52	Economy Leaf Skimmer (PE Net) Recogehojas económico (red de PE)	
T128A	Economy Leaf Skimmer with 122cm or 48" Aluminum Pole in 5 Sections (PE Net) Recogehojas económico con mango de aluminio en 5 secciones de 122cm o 48" (red de PE)	
T603E	Heavy Duty Leaf Skimmer with "Spring Clip" Handle (Nylon Net) Recogehojas reforzado con mango "Spring Clip" (red de Nylon)	
T56E	Heavy Duty Leaf Skimmer with "Spring Clip" Handle (Nylon Net) Recogehojas reforzado con mango "Spring Clip" (red de Nylon)	
T64A	Economy Leaf Skimmer (Nylon Net) with 150cm or 60" Aluminum Pole-Regular PVC Handle Recogehojas económico (red de nylon) con mango de aluminio y PVC de 150cm o 60"	

We reserve the right to change all or parts of the features of the articles or contents of this document, without prior notice.

Flexible concrete vacuum head & automatic cleaners

Limpiafondos flexibles para hormigón & automáticos

Code	Description
T70	<p>Flexible Vacuum Head (Lead Weighted) Limpiafondos Flexo (peso de plomo)</p> 
T72	<p>Flexible Vacuum Head with Side Brushes (Lead Weighted) Limpiafondos flexo con cepillos laterales (peso de plomo)</p> 
T114	<p>Deluxe Flexible Vacuum Head with Swivel & "Spring Clip" Handle (Lead Weighted) Limpiafondos articulado Deluxe giratorio con mango "Spring Clip" (peso de plomo)</p> 
T115	<p>Deluxe Flexible Vacuum Head with Side Brushes, Swivel & "Spring Clip" Handle (Lead Weighted) Limpiafondos flexo Deluxe articulado con cepillos laterales y mango "Spring Clip" (peso de plomo)</p> 



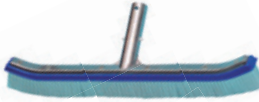


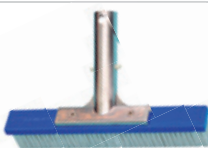


accessories

CLEANING


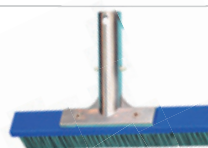
Under vacuum cleaner Limpiafondos de succión

Code	Description
T104	<p>Underwater Vacuum Cleaner with Net Bag & 120cm or 48" Aluminum Pole in 5 Sections Limpiafondos de succión con bolsa de red y mango de aluminio de 5 secciones de 120cm o 48"</p> 
T105	<p>Underwater Vacuum Cleaner with Net Bag & Regular Handle Limpiafondos de succión con bolsa de red y mango estándar</p> 
T358	<p>Complete Underwater Vacuum Cleaner with 5 Sections Pole of 48"(Brushes Included) Limpiafondos de succión completo con mango de 5 secciones de 48" (cepillos incluidos)</p> 
T359	<p>Complete Underwater Vacuum Cleaner with Regular Handle (Brushes Included) Limpiafondos de succión completo con mango estándar (cepillos incluidos)</p> 
T376	<p>Jet Vacuum Cleaner Limpiafondos de succión jet</p> 
T386	<p>15" Leaf Eater with 4 Swivel Wheels Atrapa hojas de 15" con 4 ruedas giratorias</p> 

We reserve the right to change all or parts of the features of the articles or contents of this document, without prior notice.

Code	Description	
T51B	18" Deluxe Wall Brush with Polished Aluminum Back Cepillo de pared Deluxe de 18" con reverso en aluminio negro pulido	
T58C	18" Standard Curved Wall Brush Cepillo de pared estándar curvado de 18"	
T81	10" Wall Brush Cepillo de pared de 10"	
T133	10" Wall Brush with Polished Aluminum Back Cepillo de pared de 10" con reverso en aluminio negro pulido	
T273	18" Curved Plastic Wall Brush with Bumper Cepillo de pared curvado de 18" con protector antigolpes	
T274E	20" Heavy Duty Wall Brush with Female Handle Cepillo de pared reforzado de 20" con mango hembra	





Algae brushes Cepillos antialgas

T50	10" Stainless Steel Algae Brush Cepillo antialgas de 10" de acero inoxidable	
T141	10" Stainless Steel Algae Brush with Polished Aluminum Back & "Spring Clip" Handle Cepillo antialgas de 10" de acero inoxidable con reverso en aluminio negro pulido y mango "Spring Clip"	
T143	5" Stainless Steel Algae Brush with "Spring Clip" Handle Cepillo antialgas de 5" con mango "Spring Clip"	
T147B	18" Deluxe Stainless Steel Algae Brush with Polished Aluminum Back Cepillo antialgas Deluxe de 18" de acero inoxidable con reverso en aluminio negro pulido	



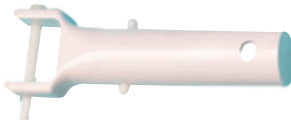

acesories

CLEANING

Finishing brushes & others Cepillos de limpieza & otros

Code	Description	
T92	High Quality Finger Brush Cepillo de mano de alta calidad	
T98	High Quality Scrubber Pad Cepillo de mano de alta calidad	
T305	Small Handy Brush with Bumper Cepillo de mano pequeño con protector antigolpes	
T304	Large Handle Brush with Rubber Handle & Bumper Cepillo para línea de flotación con asa de goma y protector antigolpes	

Other accesories Otros accesorios

T60	Quick Snap Butterfly Clip Clip de mariposa de ajuste rápido	
T65	Long Locks Pins (3pcs/set) Pasadores de fijación largos (3 piezas/set)	
T66	Standard Vacuum Handle Mango estándar	
T66H	Aluminum Vacuum Handle Mango de aluminio	

We reserve the right to change all or parts of the features of the articles or contents of this document, without prior notice.

Test solution. Analizadores

Code	Description	Code	Description
T54	Basic PH & CL Test Kit (15ml) Kit de análisis básico PH & CL (15 ml)	T88	Test Kit Refill (15ml) Recambio kit análisis (15 ml)



Dispenser. Dosificadores

Code	Description
T53	Dia.9" Deluxe Floating Chemical Dispenser for 3" Tablets Dosificador flotante Deluxe diámetro 9" para tabletas de 3"
T75	Dia.7" Medium Floating Chemical Dispenser for 3" Tablets Dosificador flotante mediano diámetro 7" para tabletas de 3"
T57	Dia.5" Floating Chemical Dispenser for 1" Tablets Dosificador flotante diámetro 5" para tabletas de 1"
T119	Adjustable Floating Chemical Dispenser for 3" Tablets (with Double Action Lid For Safety) Dosificador flotante ajustable para tabletas de 3" (con doble tapa para mayor seguridad)



Hoses Mangueras

Spiral wound vacuum hose. [Manguera autoflotante en espiral](#)

Code	Description
T134-7.5m	Spiral Wound Vacuum Hose(2 color) with Standard Cuff (7.5m x 1-1/2") Manguera autoflotante en espiral (2 colores) con manguito estándar (7.5m x 1-1/2")
T134A	Spiral Wound Vacuum Hose(2 color) with Standard Cuff (9m x 1-1/2") Manguera autoflotante en espiral (2 colores) con manguito estándar (9m x 1-1/2")
T134B	Spiral Wound Vacuum Hose(2 color) with Standard Cuff (11m x 1-1/2") Manguera autoflotante en espiral (2 colores) con manguito estándar (11m x 1-1/2")
T134-12m	Spiral Wound Vacuum Hose(2 color) with Standard Cuff (12m x 1-1/2") Manguera autoflotante en espiral (2 colores) con manguito estándar (12m x 1-1/2")
T134D	Spiral Wound Vacuum Hose(2 color) with Standard Cuff(15m x 1-1/2") Manguera autoflotante en espiral (2 colores) con manguito estándar (15m x 1-1/2")
T135A	Spiral Wound Vacuum Hose(2 color) with Standard Cuff (9m x 1-1/4") Manguera autoflotante en espiral (2 colores) con manguito estándar (9m x 1-1/4")
T135B	Spiral Wound Vacuum Hose(2 color) with Standard Cuff(11m x 1-1/4") Manguera autoflotante en espiral (2 colores) con manguito estándar (11m x 1-1/4")



Extruded PE vacuum hose. [Manguera autoflotante en PE extrusionada](#)

Code	Description
T110-7.5m	Blow Molded Vacuum Hose with Standard Cuff (7.5m x 1-1/2") Manguera autoflotante en PE extrusionada con manguito estándar (7.5m x 1-1/2")
T110A-9m	Blow Molded Vacuum Hose with Standard Cuff (9m x 1-1/2") Manguera autoflotante en PE extrusionada con manguito estándar (9m x 1-1/2")
T110B-11m	Blow Molded Vacuum Hose with Standard Cuff (11m x 1-1/2") Manguera autoflotante en PE extrusionada con manguito estándar (11m x 1-1/2")
T110-12m	Blow Molded Vacuum Hose with Standard Cuff (12m x 1-1/2") Manguera autoflotante en PE extrusionada con manguito estándar (12m x 1-1/2")
T110D-15m	Blow Molded Vacuum Hose with Standard Cuff (15m x 1-1/2") Manguera autoflotante en PE extrusionada con manguito estándar (15m x 1-1/2")
T110-30m	Blow Molded Vacuum Hose with Standard Cuff (30m x 1-1/2") Manguera autoflotante en PE extrusionada con manguito estándar (30m x 1-1/2")



Backwash hose. [Manguera plana](#)

Code	Description
T127A	Economy Blue Backwash Hose (7.5m x 1-1/2") Manguera plana económica (7.5m x 1-1/2")
T127 F	Economy Blue Backwash Hose (15m x 1-1/2") Manguera plana económica (15m x 1-1/2")
T127G	Economy Blue Backwash Hose (30m x 1-1/2") Manguera plana económica (30m x 1-1/2")
T127H	Economy Blue Backwash Hose (60m x 1-1/2") Manguera plana económica (60m x 1-1/2")



We reserve the right to change all or parts of the features of the articles or contents of this document, without prior notice.

Code	Description	Code	Description
T73	3" X 10" Jumbo Easy Read Thermometer Termómetro Jumbo 3" x 10" de fácil lectura	T74	Deluxe Round Thermometer Termómetro cilíndrico Deluxemanguito estándar (7.5m x 1-1/2")
			
T78	Deluxe Floating Thermometer Termómetro flotante Deluxe	T79	Deluxe Round Thermometer Termómetro cilíndrico Deluxe
			
T202	Floating Thermometer Termómetro flotante	T389	7" Large Floating Dial Thermometer Termómetro cilíndrico flotante 7"
			
T381	Floating Round Thermometer with Animal Design Termómetros cilíndricos flotantes con diseño Animal		
			

Queda reservado el derecho a modificar en su totalidad o parcialmente las características de los artículos o contenidos de este documento sin previo aviso.

accessories

CLEANING

Telescopic poles Mangos telescópicos





Code	Description	
T84/SGL/S	2X0.8X2440 Aluminum Pole fits SGL Cam(Silver) Mango de aluminio 2x0.8x2440 compatible con sistema SGL (Plateado)	
T85/SGL/S	2X0.8X1800MM Aluminum Pole fits SGL Cam(Silver) Mango de aluminio 2x0.8x1800 compatible con sistema SGL (Plateado)	
T86/SGL/S	2X0.8X1220MM Aluminum Pole fits SGL Cam(Silver) Mango de aluminio 2x0.8x1220 compatible con sistema SGL (Plateado)	
T101/SGL/S	3X0.8X1000MM Aluminum Pole fits SGL Cam(Silver) Mango de aluminio 3x0.8x1000mm compatible con sistema SGL (Plateado)	
T102/SGL/S	3X0.8X1200MM Aluminum Pole fits SGL Cam(Silver) Mango de aluminio 3x0.8x1200mm compatible con sistema SGL (Plateado)	
T103/SGL/S	3X0.8X1500MM Aluminum Pole fits SGL Cam(Silver) Mango de aluminio 3x0.8x1500mm compatible con sistema SGL (Plateado)	
T84/DGL	2X0.8X2400 Aluminum Pole fits DGL Cam(Silver) Mango de aluminio 2x0.8x2400mm compatible con sistema DGL (Plateado)	
T85/DGL	2X0.8X1800 fits DGL Cam(Silver) Mango de aluminio 2x0.8x1800mm compatible con sistema DGL (Plateado)	
T86/DGL	2X0.8X1200 fits DGL Cam(Silver) Mango de aluminio 2x0.8x1200mm compatible con sistema DGL (Plateado)	
T29/SGL/S	3X0.8X1800MM Telescopic Pole with Silver Color Mango telescópico 3x0.8x1800 plateado	
T29/SGL/B	3X0.8X1800MM Telescopic Pole with Blue Color Mango telescópico 3x0.8x1800 azul	

LIMPIEZA

ACCESORIOS

Pool cleaning kit & chemical feeder Kits de limpieza & dosificadores de producto químico

Pool cleaning kit. Kits de limpieza

Code	Description	
KIT #1 (6pcs/set)	<p>Basic PH & CL Test Kit (15ml) * Heavy Duty Leaf Deep Rake with Regular Handle 18" Standard Curved Wall Brush * Deluxe Floating Thermometer Triangular Liner Vacuum Head with Swivel (Sand Weight) Heavy Duty Leaf Skimmer with Regular Handle (Nylon Net)</p> <p>Kit análisis básico PH & CL (15ml) *Recogehojas reforzado con mango estándar Cepillo de pared curvado 18" *Termómetro flotante Deluxe Limpiafondos articulado triangular para liner (peso de arena) Recogehojas reforzado con mango estándar (red de nylon)</p>	
KIT #2 (4pcs/set)	<p>Standard Vacuum Head with Regular Handle Economy Leaf Skimmer (PE Net) *10" Wall Brush Economy Thermometer</p> <p>Limpiafondos Standard con mango estándar Recogehojas económico (red en PE) *Cepillo de pared 10" Termómetro económico</p>	
KIT #5 (6pcs/set)	<p>Economy Leaf Skimmer (Pe Net) *Basic Ph & Cl Test Kit (15ml) Dia. 5" Floating Chemical Dispenser *Deluxe Round Thermometer with Cord 10" Wall Brush *3*50CM (Dia:20mm) Poles</p> <p>Recogehojas económico (red de PE) *Kit básico análisis PH & CL Dosificador flotante diámetro 5" *Termómetro cilíndrico Deluxe con cordón Cepillo de pared 10" *Mangos 3x50cm diámetro 20mm</p>	
KIT #7 (5pcs/set)	<p>Economy Leaf Skimmer (PE Net) *Basic PH & CL Test Kit (15ml) Triangular Liner Vacuum Head With Swivel 18" Wall Brush 6" Economy Thermometer</p> <p>Recogehojas económico (red de PE) Kit básico análisis PH & CL Limpiafondos triangular articulado Cepillo de pared 18" Termómetro económico</p>	

Chemical feeder. Dosificadores

Code	Description	Code	Description
T59	<p>In Line Chemical Feeder for 4lbs 3" Tablets Dosificador de producto químico para 4 lbs, tabletas de 3"</p> 	T59F	<p>In Line Chemical Feeder for 3" Tablets (with Accessories) Dosificador de producto químico para tabletas de 3" (incluye accesorios)</p> 

Queda reservado el derecho a modificar en su totalidad o parcialmente las características de los artículos o contenidos de este documento sin previo aviso.



POOLSIDE EQUIPMENT MATERIAL EXTERIOR



Swimming pool equipment

products productos



handrail ladders escaleras pasamanos

Wall + standard
Muro + standard



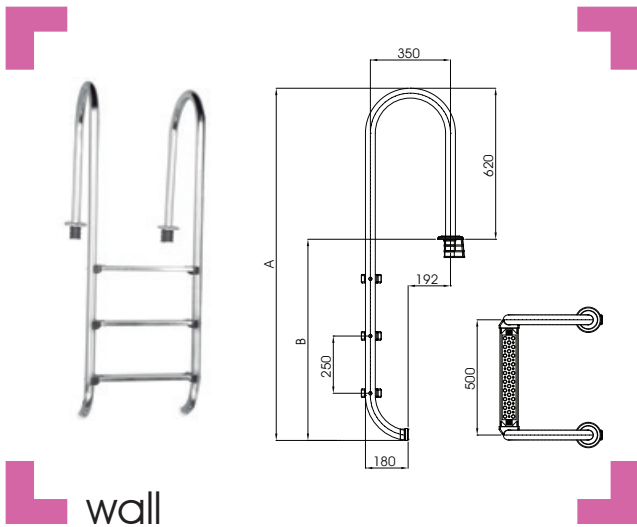
Overflow + mix
Para rebosadero + mixta



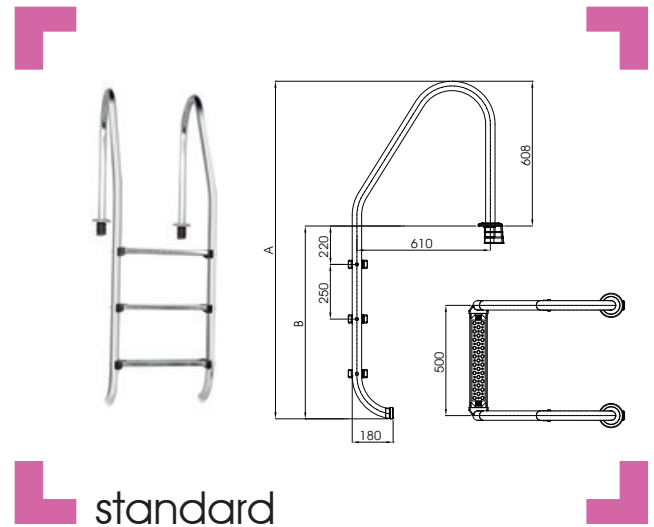
handrail ladders

POOLSIDE EQUIPMENT

Wall and Standard models Modelos Pared y Estándar



wall



standard

- Manufactured of stainless steel AISI 304 tube with a diameter of 43 mm and width of 500 mm in a shiny polished finish.
- The safety design guards against slippage or cuts.
- Each ladder style supplied with 2, 3, 4 or 5 steps.
- Available for both stainless and plastic treads with widths of 50 mm.
- Comes with plastic stoppers which rest against the pool wall and protect it from damage, as well as providing an anchor point, for grounding a connection.
- 316 SS option for salt water also available.

Safe and convenient to use. Seguras y cómodas de usar.

- Fabricadas en acero inoxidable AISI 304, el tubo con un diámetro de 43 mm y una anchura de 500 mm con un acabado pulido brillante.
- Su cuidado diseño garantiza seguridad contra todo tipo de deslizamientos o cortes.
- Cada modelo de escalera se puede suministrar con 2, 3, 4 o 5 peldaños.
- Disponible tanto para bandas de rodadura de acero inoxidable o plástico con un ancho de 50 mm
- Viene con tapones de plástico que se apoyan contra la pared de la piscina y la protegen de los daños, así como proporcionan un punto de anclaje, para conectar a tierra una conexión.
- También disponibles en AISI 316SS para agua salada.



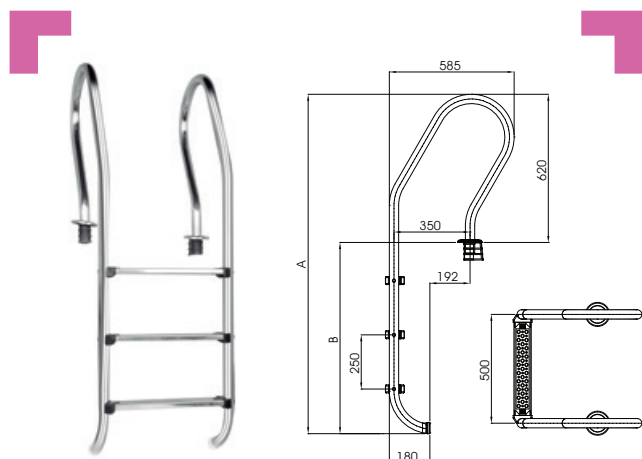
WALL HANDRAIL LADDER					
Código SS304	CODE SS316	Treads	Tread material	Size A (mm)	Size B (mm)
01010101	01010111	2	Stainless Steel	1330	710
01010102	01010112	3	Stainless Steel	1580	960
01010103	01010113	4	Stainless Steel	1830	1210
01010104	01010114	5	Stainless Steel	2080	1460
01010105	01010115	2	Plastic	1330	710
01010106	01010116	3	Plastic	1580	960
01010107	01010117	4	Plastic	1830	1210
01010108	01010118	5	Plastic	2080	1460

STANDARD HANDRAIL LADDER					
Code SS304	CODE SS316	Treads	Tread material	Size A (mm)	Size B (mm)
01010201	01010211	2	Stainless Steel	1330	710
01010202	01010212	3	Stainless Steel	1580	960
01010203	01010213	4	Stainless Steel	1830	1210
01010204	01010214	5	Stainless Steel	2080	1460
01010205	01010215	2	Plastic	1330	710
01010206	01010216	3	Plastic	1580	960
01010207	01010217	4	Plastic	1830	1210
01010208	01010218	5	Plastic	2080	1460

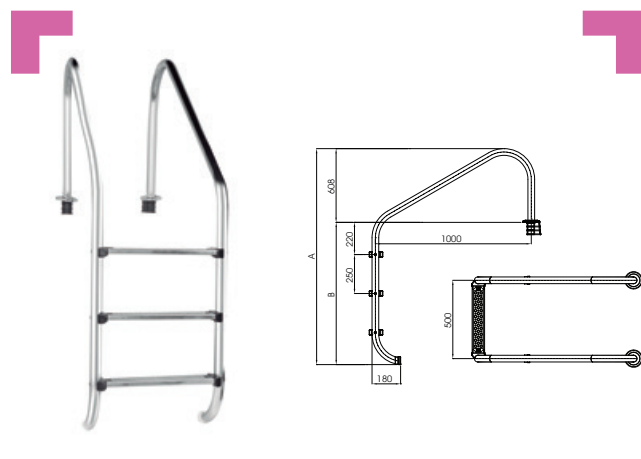
We reserve the right to change all or parts of the features of the articles or contents of this document, without prior notice.

escaleras pasamanos

Mix and Overflow models
Modelos Mixto y Rebosadero



mix



overflow

- Manufactured of stainless steel AISI 304 tube with a diameter of 43 mm and width of 500 mm in a shiny polished finish.
- Each ladder style supplied with 2, 3, 4 or 5 steps.
- Available for both stainless and plastic treads with widths of 50 mm.
- Comes with plastic stoppers which rest against the pool wall and protect it from damage, as well as providing an anchor point, for grounding a connection.
- 316 SS option for salt water also available.



The safety design guards against slippage or cuts.

Su cuidado diseño garantiza seguridad contra todo tipo de deslizamientos o cortes.

- Fabricadas en acero inoxidable AISI 304, el tubo con un diámetro de 43 mm y una anchura de 500 mm con un acabado pulido brillante.
- Cada modelo de escalera se puede suministrar con 2, 3, 4 o 5 peldaños.
- Disponible tanto para bandas de rodadura de acero inoxidable o plástico con un ancho de 50 mm
- Viene con tapones de plástico que se apoyan contra la pared de la piscina y la protegen de los daños, así como proporcionan un punto de anclaje, para conectar a tierra una conexión.
- También disponibles en AISI 316SS para agua salada.

MIX HANDRAIL LADDER					
Code SS304	CODE SS316	Treads	Tread material	Size A (mm)	Size B (mm)
01010301	01010311	2	Stainless Steel	1330	710
01010302	01010312	3	Stainless Steel	1580	960
01010303	01010313	4	Stainless Steel	1830	1210
01010304	01010314	5	Stainless Steel	2080	1460
01010305	01010315	2	Plastic	1330	710
01010306	01010316	3	Plastic	1580	960
01010307	01010317	4	Plastic	1830	1210
01010308	01010318	5	Plastic	2080	1460

OVERFLOW HANDRAIL LADDER					
Code SS304	CODE SS316	Treads	Tread material	Size A (mm)	Size B (mm)
01010401	01010411	2	Stainless Steel	1287	587
01010402	01010412	3	Stainless Steel	1537	837
01010403	01010413	4	Stainless Steel	1787	1087
01010405	01010415	2	Plastic	1287	587
01010406	01010416	3	Plastic	1537	837
01010407	01010417	4	Plastic	1787	1087

Queda reservado el derecho a modificar en su totalidad o parcialmente las características de los artículos o contenidos de este documento sin previo aviso.





POOL SHELL EQUIPMENT MATERIAL VASO PISCINA



Swimming pool equipment

products productos



15L skimmer

With round cover
Con tapa circular



15L skimmer

With square cover
Con tapa cuadrada



white goods línea blanca

Inlets + suction nozzle + wall
Boquillas + boquillas de aspiración + pasamuros



Main drain
Sumideros



Overflow grating + skimmer for above ground pool
Rejilla desbordante + skimmer para piscina elevada



15L skimmer POOL SHELL EQUIPMENT

White goods. Skimmer with round cover
 Línea blanca. Skimmer con tapa circular



- **15L skimmer** made of highly resistant white ABS with UV protection included to prevent deterioration.
- A silent floating flap and a flow regulator plug included.
- Connect it with a female 1 1/2", male 2" or a D.50 mm connection to glue.
- Basket secured to base with bayonet fixing.
- Available for concrete and liner pools.
- Round or square deck option for aesthetic purpose.
- Available with regular or wide mouth.

- **Skimmer de 15L** fabricado en ABS blanco de alta resistencia con protección UV para evitar su deterioro.
- Incorpora un flotador de compuerta y clapeta para la regulación del caudal.
- Conexión con hembra de 1 ½ ", macho 2" o encolar a una conexión D.50 mm.
- Canasta fija a la base con cierre de bayoneta.
- Disponible para piscinas de hormigón y liner.
- Tapa circular o tapa cuadrada disponible, para fines estéticos
- Disponible con boca standard o con boca ampliación.

Code	Pool	Cover	Throat type	N.W. kg	A (mm)	B (mm)	C (mm)	D (mm)	E (mm)	F (mm)	G (mm)	H (mm)
02010101	Concrete	Round	Standard	2,20	201	140	416	111	221	243	50	X
02010102	Concrete	Round	Wide	3,70	494	228	416	122	211	439	50	17
02010103	Liner	Round	Standard	3,20	296	228	416	X	221	264	50	17
02010104	Liner	Round	Wide	4 00	494	228	416	122	211	439	50	17

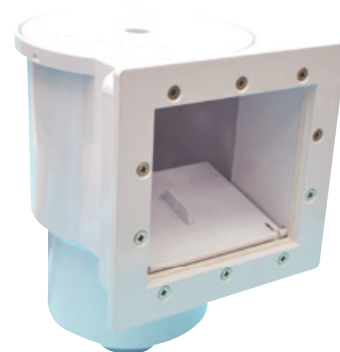
We reserve the right to change all or parts of the features of the articles or contents of this document, without prior notice.

15L skimmer

White goods. Skimmer with square cover
 Línea blanca. Skimmer con tapa cuadrada



02010111



02010112



02010113



02010114



- **15L skimmer** made of highly resistant white ABS with UV protection included to prevent deterioration.
- A silent floating flap and a flow regulator plug included.
- Connect it with a female 1 1/2", male 2" or a D.50 mm connection to glue.
- Basket secured to base with bayonet fixing.
- Available for concrete and liner pools.
- Round or square deck option for aesthetic purpose
- Available with regular or wide mouth.

- **Skimmer de 15L** fabricado en ABS blanco de alta resistencia con protección UV para evitar su deterioro.
- Incorpora un flotador de compuerta y clapeta para la regulación del caudal.
- Conexión con hembra de 1 1/2", macho 2" o encolar a una conexión D.50 mm.
- Canasta fija a la base con cierre de bayoneta.
- Disponible para piscinas de hormigón y liner.
- Tapa circular o tapa cuadrada disponible, para fines estéticos
- Disponible con boca standard o con boca ampliación.

Code	Pool	Cover	Throat type	N.W. kg	A (mm)	B (mm)	C (mm)	D (mm)	E (mm)	F (mm)	G (mm)	H (mm)
02010111	Concrete	Square	Standard	2,33	201	140	416	111	230x230	243	50	X
02010112	Concrete	Square	Wide	3,90	494	228	416	122	230x230	439	50	17
02010113	Liner	Square	Standard	3,35	296	228	416	X	230x230	264	50	17
02010114	Liner	Square	Wide	4,10	494	228	416	122	230x230	439	50	17

Queda reservado el derecho a modificar en su totalidad o parcialmente las características de los artículos o contenidos de este documento sin previo aviso.

Inlets, suction nozzle and wall conduits

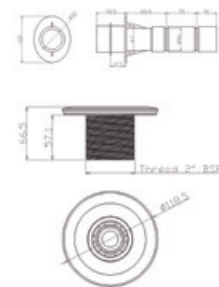
Boquillas, boquillas de aspiración y pasamuros

POOL SHELL EQUIPMENT

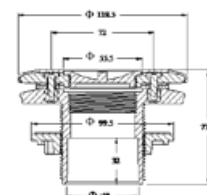
White goods Línea blanca

Code	Description	
02100101	Return wall inlet with eyeball for concrete pool Boquilla de impulsión con bola para piscinas de hormigón	
02100102	Return wall inlet with eyeball for liner pool Boquilla de impulsión para piscinas con liner	
02100103	Return wall inlet (02100101+1 nut+2 gaskets) Boquilla de impulsión (02100201+1 tuerca+2 juntas)	
02100111	Return wall inlet to glue for concrete pool Boquilla de impulsión para encolar en piscinas de hormigón	
02100201	Suction nozzle for concrete pool Boquilla de aspiración para piscinas de hormigón	
02100202	Suction nozzle for liner pool Boquilla de aspiración para piscinas con liner	
02100203	Suction nozzle (02100201+1 nut+2 gaskets) Boquilla de aspiración (02100201+1 tuerca+2 juntas)	
02100211	Suction nozzle to glue for concrete pool Boquilla de aspiración para encolar en piscinas de hormigón	
02100301	L-300mm wall conduit to glue external 63mm / internal 50 mm Pasamuros L-300mm para encolar diámetro interno 63mm / exterior 50mm	
02100302	L-300mm wall conduit to thread 2" external 63mm/internal 50mm Pasamuros L-300mm de 2" para encolar diámetro interno 63mm / exterior 50mm	

- Manufactured in white ABS with UV protection, the inlets adapt to any kind of concrete or prefabricated pool.
- Including all the components you need for the best performance of your pool.
- Return Inlets return filtered and treated water to the pool.
- Suction Inlets are used to connect the pool cleaner.
- Conduits used to aid the installation of return and suction inlets.
- Adaptable in length for easier installation and replacement of the inlets in concrete pools.
- 300 mm conduits can be adjusted to 250 or 170 mm.
- Inlets and nozzles available for concrete and liner pools.



- Fabricado en ABS blanco, con protección UV, las entradas se adaptan a cualquier tipo de piscina de hormigón o prefabricada.
- Incluye todos los componentes necesarios para su piscina.
- Las boquillas de impulsión retornan a la piscina el agua filtrada y tratada.
- Las boquillas de aspiración se utilizan para conectar el limpiafondos.
- Los pasamuros facilitan la instalación de las boquillas de impulsión y aspiración.
- Son adaptables en longitud para facilitar la instalación y la sustitución de las boquillas en las piscinas de hormigón.
- Los pasamuros de 300mm se pueden ajustar a 250mm o 170 mm.
- Las boquillas están disponibles para piscinas de hormigón y liner.



We reserve the right to change all or parts of the features of the articles or contents of this document, without prior notice.

MATERIAL VASO

White goods **Línea blanca**

Main drain
Sumideros

Code	Description	A (mm)	B (mm)	C (mm)	D (mm)	
02040101	Main drain D.182 - 2" for concrete pool Sumidero para piscinas de hormigón	160	111	157	182	
02040102	Main drain D.182 - 2" for liner pool Sumidero para piscinas con Liner	180	111	157	240	
02040201	Main drain with support ring and grating Sumidero con junta de soporte y rejilla	34,5	X	157	203	
02040301	Square drain 9" x 9" (225 x 225) Rejilla de desagüe 9" x 9" (225 x 225)					
02040302	Square drain 12" x 12" (300 x 300) Rejilla de desagüe 12" x 12" (300 x 300)					

- Made of white ABS with UV protection included.
- Side connection with 2" female thread.
- Available for concrete and pre-fabricated pools.
- Drain grilles used in concrete pools with a built-in main drain.

- Fabricado en ABS blanco, con protección UV.
- Conexión lateral con 2" rosca hembra.
- Disponible para piscinas de hormigón y prefabricadas.
- Las rejas de drenaje utilizadas en piscinas de hormigón con un built-in en el sumidero.

Queda reservado el derecho a modificar en su totalidad o parcialmente las características de los artículos o contenidos de este documento sin previo aviso.

Overflow grating & skimmer for above ground pool

Rejilla rebosadero & skimmer para piscina elevada

POOL SHELL EQUIPMENT

Overflow grating Rejilla desbordante



- Manufactured of PP including UV protection. This material has a high mechanical resistance and it is not altered by chemical and atmospheric agents.
- An anti-slip surface with a multipurpose function as the same grating can be used for both curved and straight overflows.

- Fabricado en PP, con protección UV. Este material tiene una alta resistencia mecánica y no se ve alterado por agentes químicos ni atmosféricos.
- Una superficie antideslizante con una función polivalente ya que la misma rejilla se puede utilizar para los desbordamientos curvos y rectos.

Code	Description	L (mm)	H (mm)	N.W (KG)	Unit per Package
T495	Overflow Grating ABS+UV Length 250mm				
02050301	Straight and curve - Length 240 mm	240	35	0.04	450
02050302	Straight and curve - Length 250 mm	250	22	0.03	450
02050303	Straight and curve - Length 300 mm	300	22	0.03	450

Skimmer for above ground pool Skimmer para piscina elevada

Code	Description	Code	Description
------	-------------	------	-------------

T31

Wall Skimmer with standard throat

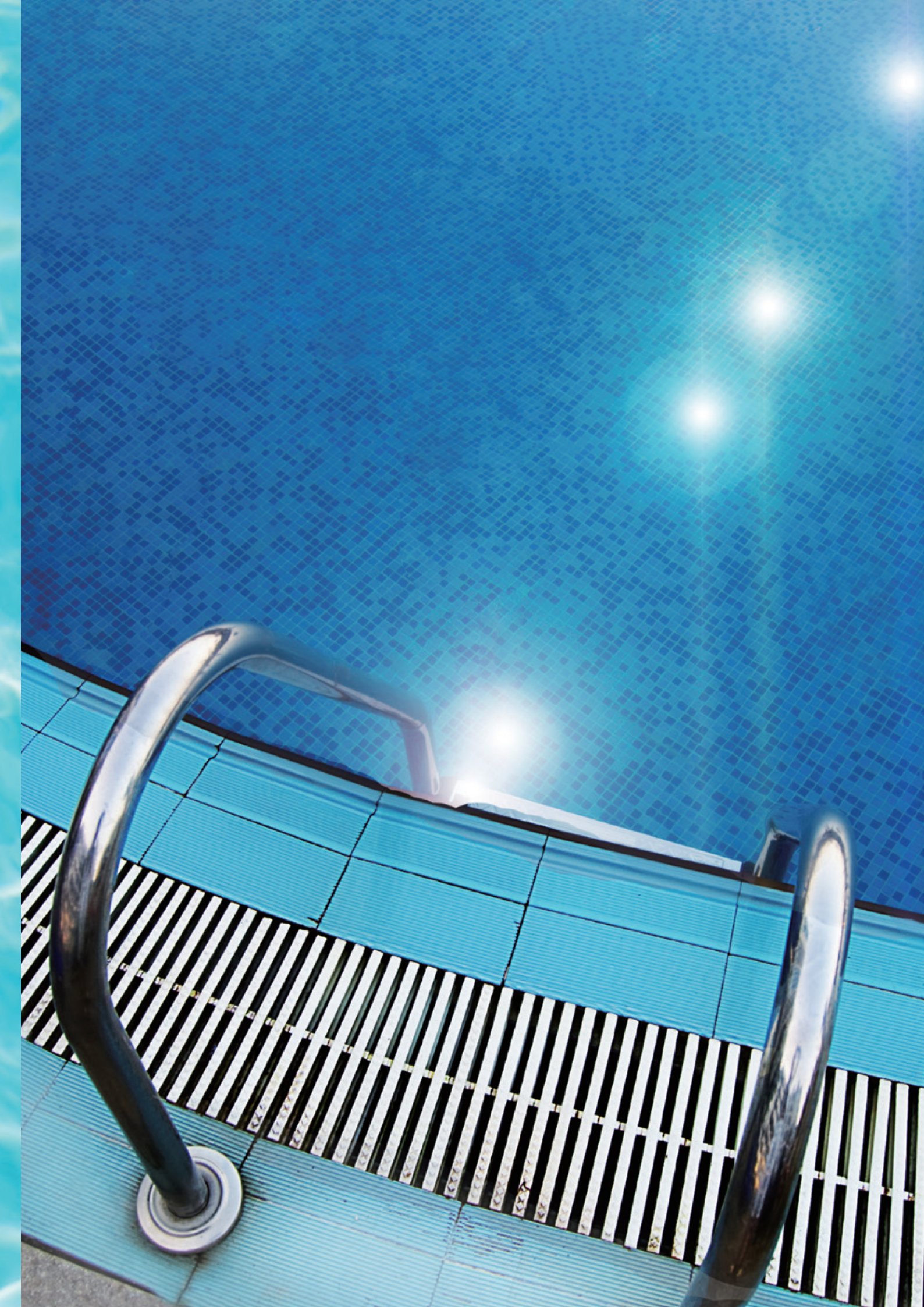


T32

Wall Skimmer with wide throat



We reserve the right to change all or parts of the features of the articles or contents of this document, without prior notice.
Queda reservado el derecho a modificar en su totalidad o parcialmente las características de los artículos o contenidos de este documento sin previo aviso.





PRESSURE FITTINGS

ACCESORIOS DE PRESIÓN



Swimming pool equipment

products productos



pressure fittings
accesorios de presión



ball valve
válvula de bola



válvula anti-retorno
check valve

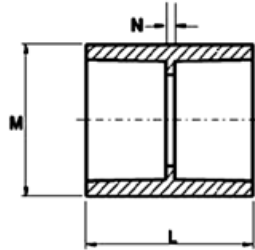


buterfly valve
válvula mariposa



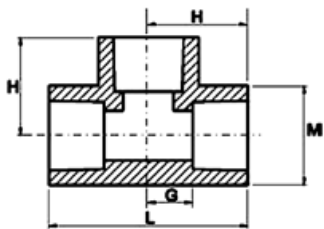
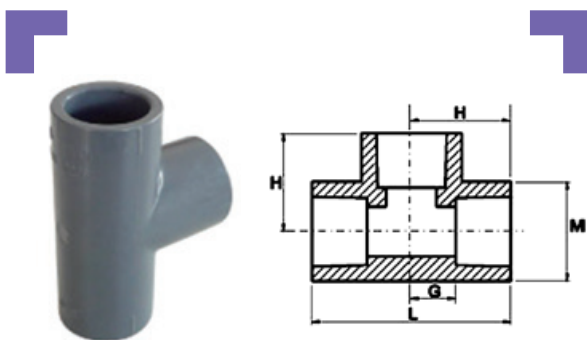
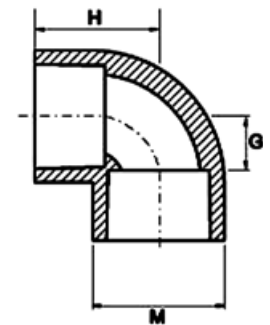
pressure fittings

PRESSURE FITTINGS & VALVES



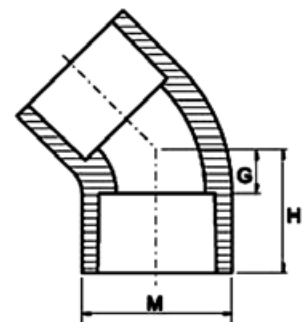
COUPLINGS (soc X soc)							
Item n°	Nom. size inch	M		N		L	
		Inch	mm	Inch	mm	Inch	mm
99990001	1-1/2	2.500	(63.50)	0.219	(5.56)	3.000	(76.20)
99990002	2	3.000	(76.20)	0.250	(6.35)	3.250	(82.55)
99990003	2-1/2	3.563	(90.50)	0.250	(6.35)	3.875	(98.43)
99990004	3	4.188	(106.36)	0.250	(6.35)	4.000	(101.60)
99990005	4	5.313	(134.94)	0.313	(7.94)	4.750	(120.65)

90° ELBOWS (soc X soc)							
Item n°	Nom. size inch	M		H		G	
		Inch	mm	Inch	mm	Inch	mm
99990007	1-1/2	2.375	(60.33)	2.500	(63.50)	1.063	(26.99)
99990008	2	2.875	(73.03)	2.781	(70.64)	1.219	(30.96)
99990009	2-1/2	3.500	(88.90)	3.375	(85.73)	1.625	(41.28)
99990010	3	4.188	(106.36)	3.750	(95.25)	1.844	(46.83)
99990011	4	5.250	(133.35)	4.656	(118.27)	2.406	(61.12)



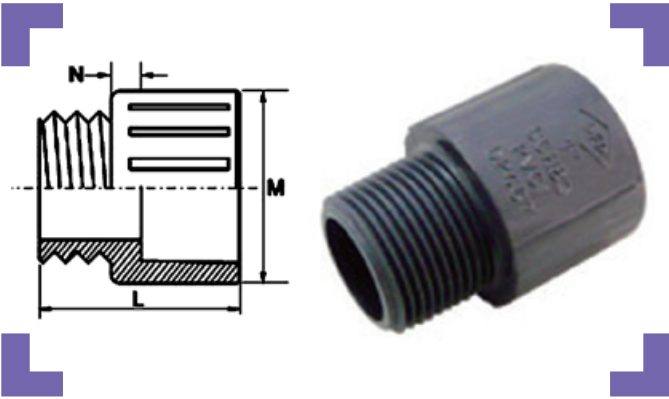
TEES (soc X soc X soc)									
Item n°	Nom. size inch	M		H		G		L	
		Inch	mm	Inch	mm	Inch	mm	Inch	mm
99990012	1-1/2	2.375	(60.33)	2.375	(60.33)	1.000	(25.40)	4.750	(120.65)
99990013	2	2.875	(73.03)	2.844	(72.23)	1.313	(33.34)	5.688	(144.46)
99990014	2	2.875	(73.03)	2.938	(74.61)	1.438	(36.51)	5.875	(149.23)
99990015	2-1/2	3.500	(88.90)	3.438	(87.31)	1.563	(39.69)	6.875	(174.63)
99990016	3	4.250	(107.95)	4.000	(101.60)	2.219	(56.36)	8.000	(203.20)
99990017	4	5.250	(133.35)	4.750	(120.65)	2.469	(62.71)	9.500	(241.30)

45° Elbows (soc X soc)							
Item n°	Nom. size inch	M		H		G	
		Inch	mm	Inch	mm	Inch	mm
99990018	1-1/2	2.375	(60.33)	1.906	(48.42)	0.500	(12.70)
99990019	2	2.875	(73.03)	2.188	(55.56)	0.656	(16.67)
99990020	2-1/2	3.500	(88.90)	2.500	(63.50)	0.844	(21.43)
99990021	3	4.125	(104.78)	2.875	(73.03)	1.000	(25.40)
99990022	4	5.250	(133.35)	3.406	(86.52)	1.156	(29.37)



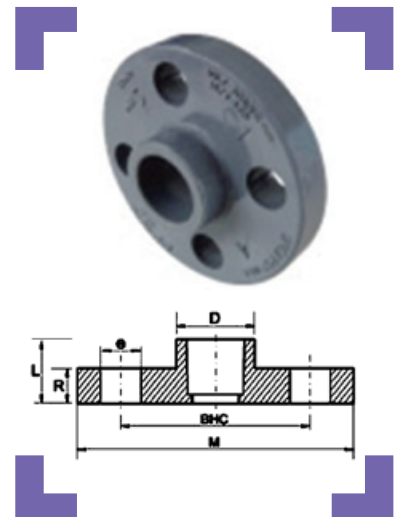
All the sizes indicated are based on SCH80 standard, for Metric standard products, please contact us.

We reserve the right to change all or parts of the features of the articles or contents of this document, without prior notice.

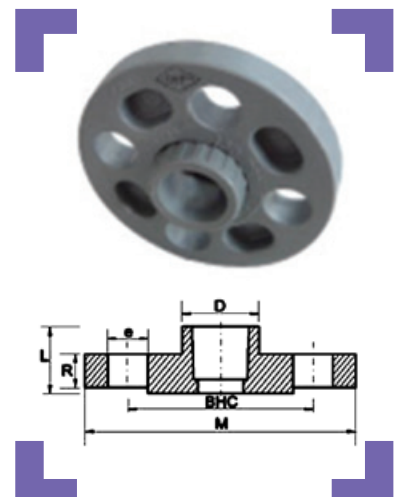


MALE ADAPTERS (mpt X soc)							
Item n°	Nom. size inch	M		N		L	
		Inch	mm	Inch	mm	Inch	mm
99990023	1-1/2	2.375	(60.33)	0.250	(6.35)	2.688	(68.28)
99990024	2	2.875	(73.03)	0.313	(7.94)	2.875	(73.03)
99990025	2-1/2	3.500	(88.90)	0.375	(9.53)	3.688	(68.28)
99990026	3	4.188	(106.36)	0.375	(9.53)	3.938	(100.03)
99990027	4	5.375	(136.53)	0.438	(11.11)	4.500	(114.30)

ONE-PIECE FLANGES (soc)														
Item n°	Nom. size inch	M		L		D		R		BHC		e		Hole
		Inch	mm	Inch	mm	Inch	mm	Inch	mm	Inch	mm	Inch	mm	
99990028	3	7.500	(190.50)	2.313	(58.74)	4.375	(111.13)	0.875	(22.23)	6.000	(152.40)	0.500	(12.70)	4
99990029	4	9.063	(230.19)	2.500	(63.50)	5.438	(138.11)	1.188	(30.16)	7.500	(190.50)	0.500	(12.70)	4
99990030	5	10.063	(255.60)	3.188	(80.96)	6.375	(161.93)	1.000	(25.40)	8.500	(215.90)	0.750	(19.05)	8
99990031	6	11.000	(279.40)	3.250	(82.55)	7.563	(192.09)	1.250	(31.75)	9.500	(241.30)	0.750	(19.05)	8
99990032	8	13.438	(341.31)	4.500	(114.30)	9.750	(247.65)	1.428	(36.51)	11.750	(298.45)	0.750	(19.05)	8
99990033	10	16.563	(420.69)	9.250	(234.95)	11.375	(288.93)	1.188	(30.16)	14.250	(361.95)	1.000	(25.40)	12
99990034	12	19.000	(482.60)	8.188	(207.96)	13.375	(339.73)	0.938	(23.81)	17.000	(431.80)	1.000	(25.40)	12



VAN STONE FLANGES (soc) (two-pices)														
Item n°	Nom. size inch	M		L		D		R		BHC		e		Hole
		Inch	mm	Inch	mm	Inch	mm	Inch	mm	Inch	mm	Inch	mm	
99990035	3	7.500	(190.50)	2.250	(57.15)	4.250	(107.95)	1.000	(25.40)	6.000	(152.40)	0.625	(15.88)	4
99990036	4	9.063	(230.19)	2.500	(63.50)	5.250	(133.35)	1.125	(28.58)	7.500	(190.50)	0.625	(15.88)	8
99990037	5	10.125	(257.18)	2.875	(73.03)	6.250	(158.75)	1.125	(28.58)	8.500	(215.90)	0.750	(19.05)	8
99990038	6	11.250	(285.75)	3.375	(85.73)	7.500	(190.50)	1.250	(31.75)	9.500	(241.30)	0.750	(19.05)	8
99990039	8	13.563	(344.49)	4.500	(114.30)	9.313	(236.54)	1.375	(34.93)	11.750	(298.45)	0.750	(19.05)	8
99990040	10	16.063	(407.99)	5.813	(147.64)	11.750	(298.45)	1.688	(42.86)	14.250	(361.95)	0.875	(22.23)	12
99990041	12	19.000	(482.60)	7.500	(190.50)	13.750	(349.25)	1.688	(42.86)	17.000	(431.80)	0.875	(22.23)	12



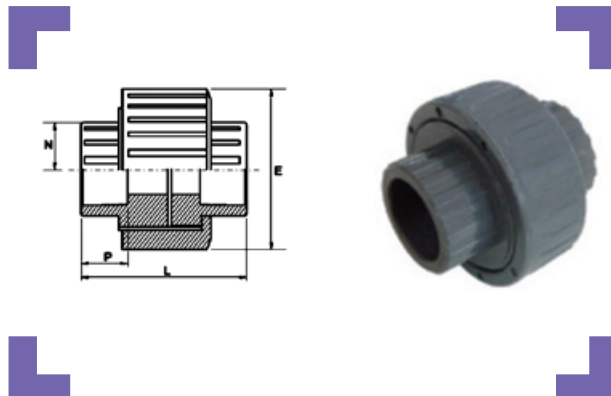
Todos los tamaños estan basados en el estándar SCH80, para estándares Métricos, por favor contacte con nosotros.

Queda reservado el derecho a modificar en su totalidad o parcialmente las características de los artículos o contenidos de este documento sin previo aviso.

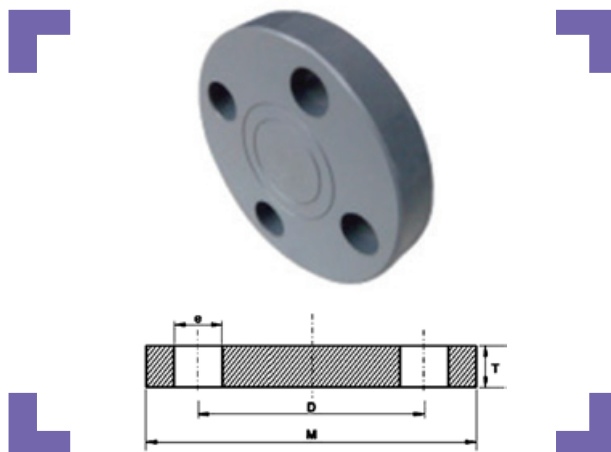
pressure fittings accesorios de presión

PRESSURE FITTINGS & VALVES

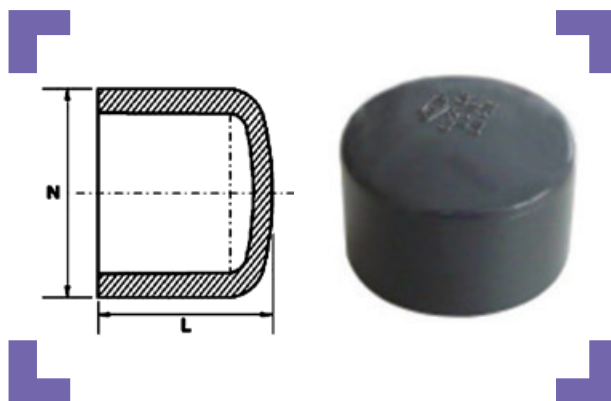
UNIONS									
Item nº	Nom. size inch	E		N		L		P	
		Inch	Inch	Inch	mm	Inch	mm	Inch	Inch
99990042	1-1/2	3.504	(89)	1.902	(48.3)	3.622	(92)	1.375	(34.90)
99990043	2	3.976	(101)	2.374	(60.3)	4.016	(102)	1.500	(38.10)
99990044	2-1/2	5.906	(150)	2.874	(73.0)	4.528	(115)	1.752	(44.50)
99990045	3	7.677	(195)	3.539	(89.9)	6.260	(159)	1.874	(47.6)
99990046	4	7.835	(199)	4.500	(114.3)	6.142	(156)	2.252	(57.20)



BLIND FLANGES / BRIDAS CIEGAS										
Item nº	Nom. size inch	D		M		T		e		Hole
		Inch	mm	Inch	mm	Inch	mm	Inch	mm	
99990047	3	6.000	(152.40)	7.500	(190.50)	0.875	(22.23)	0.750	(19.05)	4
99990048	4	7.500	(190.50)	9.063	(230.19)	0.875	(22.23)	0.750	(19.05)	8
99990049	5	8.500	(215.90)	10.000	(254.00)	0.875	(22.23)	0.875	(22.23)	8
99990050	6	9.500	(241.30)	11.250	(285.75)	0.875	(22.23)	0.875	(22.23)	8
99990051	8	11.750	(298.45)	13.563	(344.39)	0.875	(22.23)	0.875	(22.23)	8
99990052	10	14.250	(361.95)	16.063	(407.99)	0.813	(20.64)	0.938	(23.81)	8
99990053	12	17.000	(431.80)	19.000	(482.60)	0.813	(20.64)	0.938	(23.81)	12



CAPS (soc) / TAPONES (enc)					
Item nº	Nom. size inch	N		L	
		Inch	mm	Inch	mm
99990054	1-1/2	2.313	(58.74)	2.063	(52.39)
99990055	2	3.063	(77.79)	2.438	(61.91)
99990056	2-1/2	3.563	(90.49)	2.688	(68.26)
99990057	3	4.375	(111.13)	3.063	(77.79)
99990058	4	5.438	(138.11)	3.500	(88.90)



All the sizes indicated are based on SCH80 standard, for Metric standard products, please contact us.

We reserve the right to change all or parts of the features of the articles or contents of this document, without prior notice.

TRUE UNION (Double union) BALL VALVE / SOCKET & THREAD TYPE

ANSI Item N°	N° Size DN-inch	D1	D2	D3	d		φe	n
					Socket	Thread		
99990059	25(1")	0.984	3.125	4.250	1.325	NPT1	0.625	4
99990060	32(1-1/4")	1.496	3.500	4.625	1.670	NPT1-1/4	0.625	4
99990061	40 (1-1/2")	1.496	3.875	5.000	1.912	NPT1-1/2	0.625	4
99990062	50(2")	1.89	4.750	6.000	2.387	NPT2	0.750	4
99990063	65(2-1/2")	2.58	5.500	7.000	2.889	NPT2-1/2	0.750	4
99990064	80(3")	3.071	6.000	7.500	3.515	NPT3	0.750	4
99990065	100 (4")	4.01	7.500	9.000	4.518	NPT4	0.750	8

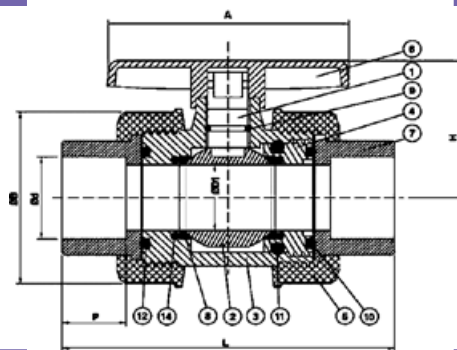


TRUE UNION (Double union) BALL VALVE / SOCKET & THREAD TYPE

ANSI Item N°	P	Socket	L Thread	Flange	A	T	H	B	test Press lb/in2
99990066	1.125	5.748	5.748	7.480	4.370	0.669	2.755	2.755	222
99990067	1.250	7.320	7.320	9.133	4.961	0.669	3.268	3.661	222
99990068	1.375	7.320	7.320	9.133	4.961	0.700	3.268	3.661	222
99990069	1.500	7.756	7.756	9.842	5.984	0.820	4.016	4.449	222
99990070	1.750	8.976	8.976	11.102	7.480	0.787	5.512	5.905	148
99990071	1.875	10.629	10.629	12.992	9.055	0.905	6.496	7.224	148
99990072	2.250	12.755	12.755	15.157	10.787	0.905	6.772	10.31	148

MATERIAL OF THE PARTS

Item	Parts	Pcs	Materials	Item	Parts	Pcs	Materials
1	STEM	1	UPVC	8	SEAT	2	
2	BALL	1	UPVC	9	STEM O-RING	1	EPDM
3	BODY	1	UPVC	10	SEAT CARRIER O-RING	1	EPDM
4	SEAT CARRIER	1	UPVC	11	BODY O-RING	1	EPDM
5	UNION NUT	2	UPVC	12	SOLID END O-RING	1	EPDM
6	HANDLE	1	ABS	13	FLANGE	2	UPVC
7	END CONNECTOR	2	UPVC				



Todos los tamaños estan basados en el estándar SCH80, para estándares Métricos, por favor contacte con nosotros.

Queda reservado el derecho a modificar en su totalidad o parcialmente las características de los artículos o contenidos de este documento sin previo aviso.

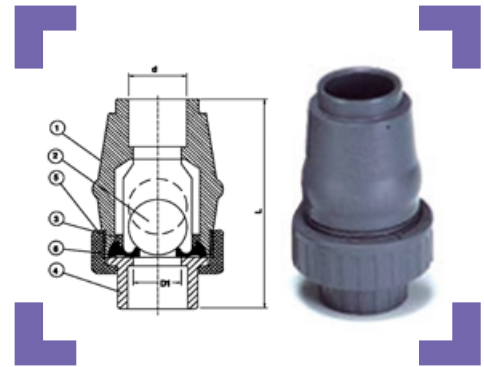
check valve válvula anti-retorno

MATERIAL OF THE PARTS

Item	Parts	Pcs	Materials	Item	Parts	Pcs	Materials
1	Body	1	UPVC	7	Seat Carrier	1	UPVC
2	Ball	1	UPVC	8	Seat Carrier O' ring	1	EPDM
3	Washer	1	UPVC	9	Solid End O' ring	1	EPDM
4	End Connector	1 . . DN15-50 2 . . DN65-100	UPVC	10	Flanged End	2 . . DN15-100 1 . . DN150-250	UPVC
5	Union Nut	1 . . DN15-50 2 . . DN65-100	UPVC	11	Reinforcement Plate	4 . . DN150 8 . . DN250	SUS304(150A- 250A)
6	Seat	1	EPDM	12	Bolts on Reinforcement Plate	10 . . DN150 20 . . DN250	SUS304

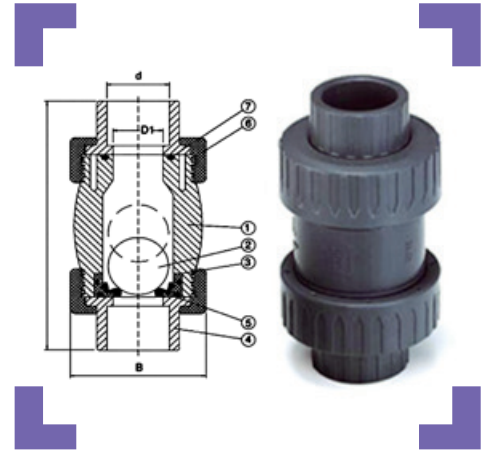
SINGLE UNION BALL CHECK VALVE (Vertical type)

Item N°	Size (inch)	D1	d		D2	D3	Unit: inch		L			T
			Screw	Socket			n	Φe	Screw	Socket	Flange	
99990073	2"	1.96	NPT	2.38	4.750	6.000	4	0.75	7.09	7.09	9.09	0.78
99990074	2 1/2"	2.36	NPT	2.88	5.500	7.000	4	0.75	8.89	8.89	10.87	0.80
99990075	3"	3.15	NPT	3.51	6.000	7.500	4	0.75	10.79	10.79	12.99	0.90
99990076	4"	3.74	NPT	4.51	7.500	9.000	8	0.75	14.45	14.45	16.41	0.92



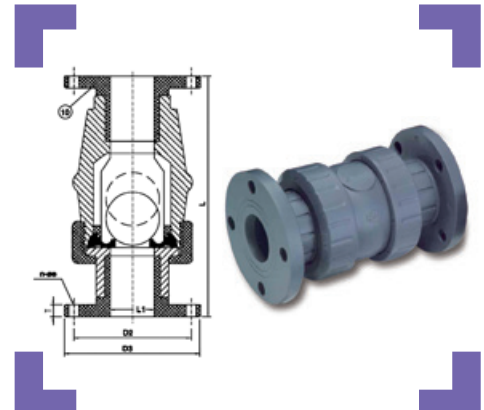
TRUE UNION BALL CHECK VALVE (Vertical type)

Item N°	Size (inch)	D1	d		D2	D3	Unit: inch		L			T
			Screw	Socket			n	Φe	Screw	Socket	Flange	
99990077	2"	1.96	NPT	2.38	4.750	6.000	4	0.75	7.09	7.09	9.09	0.78
99990078	2 1/2"	2.36	NPT	2.88	5.500	7.000	4	0.75	8.89	8.89	10.87	0.80
99990079	3"	3.15	NPT	3.51	6.000	7.500	4	0.75	10.79	10.79	12.99	0.90
99990080	4"	3.74	NPT	4.51	7.500	9.000	8	0.75	14.45	14.45	16.41	0.92



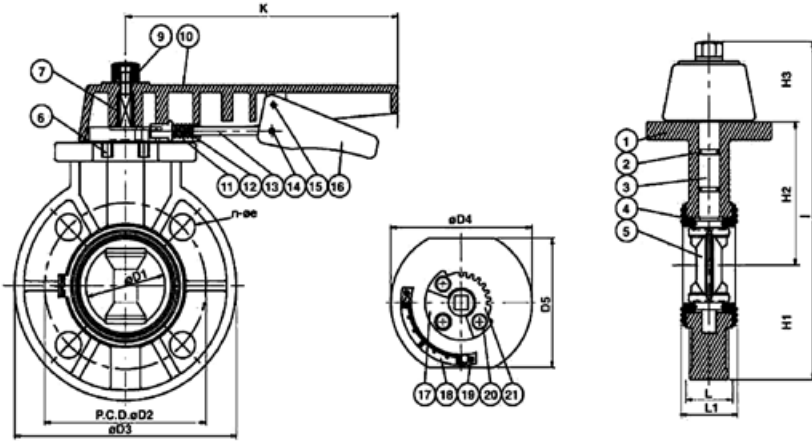
TRUE UNION BALL CHECK VALVE (Vertical type) FLANGE TYPE

Item N°	Size (inch)	D1	d		D2	D3	Unit: inch		L			T
			Screw	Socket			n	Φe	Screw	Socket	Flange	
99990081	2"	1.96	NPT	2.38	4.750	6.000	4	0.75	7.09	7.09	9.09	0.78
99990082	2 1/2"	2.36	NPT	2.88	5.500	7.000	4	0.75	8.89	8.89	10.87	0.80
99990083	3"	3.15	NPT	3.51	6.000	7.500	4	0.75	10.79	10.79	12.99	0.90
99990084	4"	3.74	NPT	4.51	7.500	9.000	8	0.75	14.45	14.45	16.41	0.92



All the sizes indicated are based on SCH80 standard, for Metric standard products, please contact us.

We reserve the right to change all or parts of the features of the articles or contents of this document, without prior notice.



MATERIAL OF THE PARTS

Nº	Parts	Qty	Materials	Nº	Parts	Qty	Materials
1	Body	1	UPVC	12	Spring	1	SUS 304
2	Stem Oring	2	EPDM	13	Lever	1	SUS 304
3	Stem Oring	1	SUS 410, SUS 316	14	Setpin (short)	1	SUS 304
4	Seat	1	EPDM	15	Setpin (long)	1	SUS 304
5	Disc	1	UPVC	16	Lever	1	ABS
6	Bolt	1	NRASS, SUS 304	17	Positioner	1	PVC
7	Handle insert	1	FC 0208	18	Indicator	1	SUS 304
9	Stem bolt	1	PVC,BRASS	19	Bolt	2	SUS 304
10	Handle	1	ABS	20	Bolt	3	SUS 304
11	Handle cap	1	ABS	21	Teeth plate	1	SUS 304

BUTTERFLY VALVE - UNIVERSAL TYPE (with actuator direct mounting pad) / Lever handle type

Item Nº	Nom Size DN (inch)	D1	D2	D3	n	L	L1	D4	H1	H2	H3	I	K	D5
99990085	50 (2")	2.16	4.84	6.46	4	1.50	1.61	4.13	3.23	4.21	2.48	9.92	8.03	3.66
99990086	80 (3")	3.17	5.97	7.72	4	1.65	1.77	5.00	3.86	4.84	2.48	11.18	8.03	3.74
99990087	100(4")	3.94	7.16	8.85	8	1.89	2.00	5.27	4.43	5.49	2.68	12.60	9.96	3.94
99990088	150 (6")	5.98	9.44	11.26	8	2.20	2.13	6.69	9.63	7.00	3.39	16.02	11.69	3.98
99990089	200 (8")	7.87	11.7	13.54	8	2.40	2.52	7.52	6.77	8.35	3.39	18.50	11.69	4.31

Todos los tamaños estan basados en el estándar SCH80, para estándares Métricos, por favor contacte con nosotros.

Queda reservado el derecho a modificar en su totalidad o parcialmente las características de los artículos o contenidos de este documento sin previo aviso.

PARTS



AQUANT^{POOL}

info@aquantpool.com

www.aquantpool.com

Ningbo Linya Swimming Pool&Water Treatment Equipment Co., Ltd
N° 59, Nanhai Road, NETDZ, Beilun, Ningbo, Zhejiang - China
Tel: +86 574 86806129 / Fax: +86 574 86806139

